

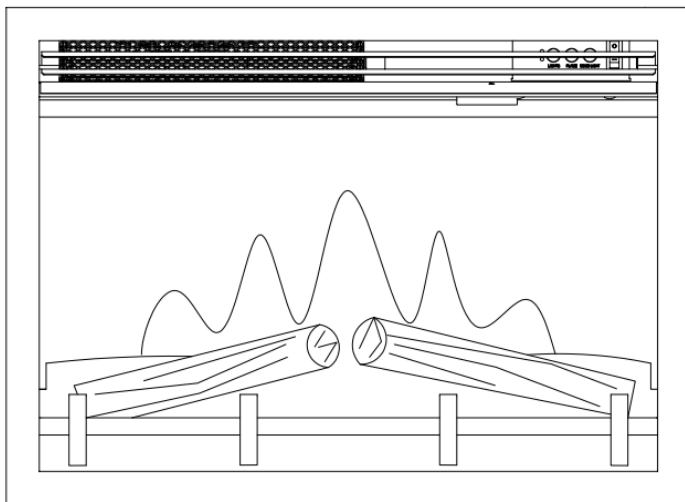
nordwell

QUENTE

ELEKTRISK PEIS-INNSATS

BRUKSANVISNING

MODELL: EF119B



LES INSTRUKSJONENE NØYE FØR DU INSTALLERER OG BRUKER APPARATET.
OPPBEVAR DENNE BRUKSANVISNINGEN FOR FREMTIDIG REFERANSE.

VIKTIG SIKKERHETSINFORMASJON

- Les alle instruksjonene før du bruker dette apparatet..
- Kun for innendørs bruk. Dette apparatet er ikke egnet for bruk utenfor huset og kun egnet for godt isolerte rom eller sporadisk bruk.
- IKKE bruk dette apparatet i umiddelbar nærhet til badekar, dusj, svømmebasseng eller lignende.
- IKKE bruk denne innsatsen som et frittstående apparat. Den må alltid monteres i tilhørende omramming.
- Innsatsen må ikke plasseres rett under en stikkontakt.
- Dette apparatet må jordes.
- Dette apparatet må ikke forsynes via en ekstern styringssenhet som en timer e.l., eller kobles til en krets som regelmessig slås på og av av annen styring - dette for å unngå fare som resultat av utilsiktet tilbakestilling av termisk utkobling.
- Hvis strømledningen er skadet, må den repareres av produsenten, dens autoriserte servicesenter eller en profesjonell fagperson.

ADVARSEL! For å unngå overoppheting må apparatet eller dets luftinntak/utløp aldri tildekkes.



Dette symbolet betyr «MÅ IKKE TILDEKkes».

- For å redusere risikoen for brann, oppbevar tekstiler, gardiner eller annet brennbart materiale minst 1 meter fra luftutløpet.
- Hold strømledningen unna varme overflater og varme forhold. IKKE legg strømledningen foran apparatet.
- IKKE bruk apparatet i rom som har eksplosive gasser i seg (for eksempel bensin), eller hvis du bruker løsemidler, lim, aerosolspray eller brennbar maling, da disse kan ta fyr.
- Dette apparatet kan brukes av barn fra 8 år og oppover og personer med reduserte fysiske, sensoriske eller mentale evner, eller mangel på erfaring og kunnskap under tilsyn eller hvis de har fått instruksjoner om bruk av apparatet på en sikker måte og forstår farene involvert.
- Barn og sårbare personer må være under oppsyn til enhver tid når du bruker dette apparatet, siden enkelte deler kan bli svært varme og forårsake brannskader.
- IKKE bruk dette apparatet i små rom når det er personer tilstede som ikke er i stand til å forlate rommet på egenhånd, med mindre det er konstant tilsyn.

- Barn mellom 3 og 8 år bør kun slå på/av apparatet forutsatt at det har blitt plassert eller installert i den tiltenkte normale driftsposisjonen, og instruksjoner og tilsyn angående sikker bruk av apparatet er gitt.
- Rengjøring og brukervedlikehold må ikke utføres av barn uten tilsyn.
- Dette apparatet må ikke lekes med av barn.
- Barn under 3 år bør holdes unna apparatet med mindre de er under kontinuerlig tilsyn.
- Se til at støpselet er tilgjengelig etter installasjon.
- IKKE bruk apparatet hvis det er synlige tegn på skade eller feil.
- Ikke bruk apparatet hvis det har blitt mistet eller falt.
- Bruk apparatet kun på en horisontal og stabil overflate, eller monter på veggen ved behov.

TEKNISKE SPESIFIKASJONER

MODELLNR: EF119B

Spenning: AC 220-240V 50Hz Maximum

Forbruk varmeelement: 2KW

Forbruk flammeeffekt: 6W

Spenning stemningsbelysning: DC12V, Max 7.2W, 0.6A

VARMEEFFEKT:

Nominell effekt (Pnom): 2KW

Laveste effekt (Pmin): 1KW

Høyeste kontinuerlig effekt (Pmax): 2KW

SUPPLERENDE ELEKTRISK FORBRUK:

Ved nominell effekt (elmax): 12,5W

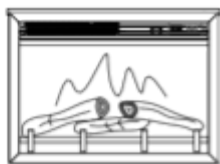
Ved laveste effekt (elmin): 12,0W

I standby-modus (elSB): 0.57 W

TYPE VARME/ROMTEMPERATURKONTROLL	
Ettrinns varme og ingen romtemperaturkontroll	NEI
To eller flere trinn, og ingen romtemperaturkontroll	NEI
Med mekanisk termostat for romtemperaturkontroll	NEI
Med elektronisk romtemperaturkontroll	JA
Elektronisk romtemperaturkontroll og døgnprogram	NEI
Elektronisk romtemperaturkontroll og ukesprogram	NEI
ANDRE KONTROLLMULIGHETER	
Romtemperaturkontroll med bevegelsesensor	NEI
Romtemperaturkontroll med åpent vindu-sensor	NEI
Med avstandssensor	NEI
Med adaptiv oppstart	NEI
Med brukstidsbegrensning	NEI
Med svartkropp-sensor	NEI

DELER OG TILBEHØR

- Pakk ut peisen forsiktig, se til at apparatet er intakt uten tegn til skade forårsaket av transport og at ingen deler har vært utsatt for vann. Hvis du er i tvil, ikke bruk apparatet og kontakt et autorisert servicesenter.
- Hold plastemballasjen unna barn.
- Ta vare på originalemballasjen da denne kan være nødvendig i tilfelle service/reklamasjon på produktet.
- Kontroller at alle deler er tatt ut av emballasjen.



1x

PEISINNSATS



1x

BRUKSANVISNING



2x

BRACKETT



2x

AAA BATTERIER



1x

FIERNKONTROLL



4x

ST4 x 12 SKRUER

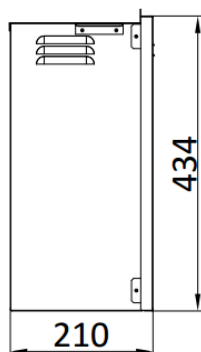
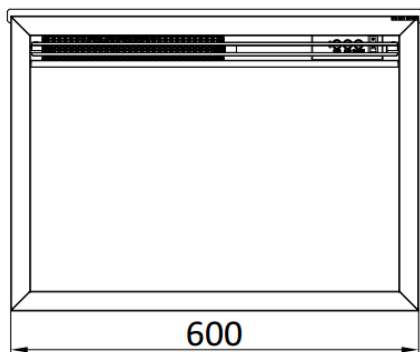


4x

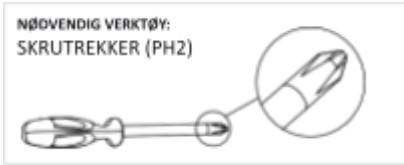
ST4 x 8 SKRUER

DIMENSJONER

MÅLEENHET : mm



MONTERING



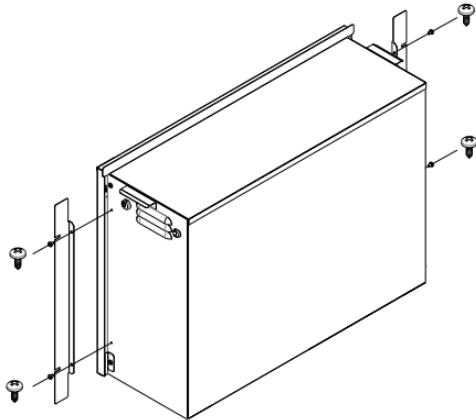
PLASSERING

Din nye peis kan settes opp stort sett hvor som helst, så lenge du følger de generelle sikkerhetsreglene.

- For best opplevelse bør peisen ikke plasseres i direkte sollys.
- Apparatet må kobles til jordet stikkontakt hvor du har enkel tilgang for frakobling etter installasjon.

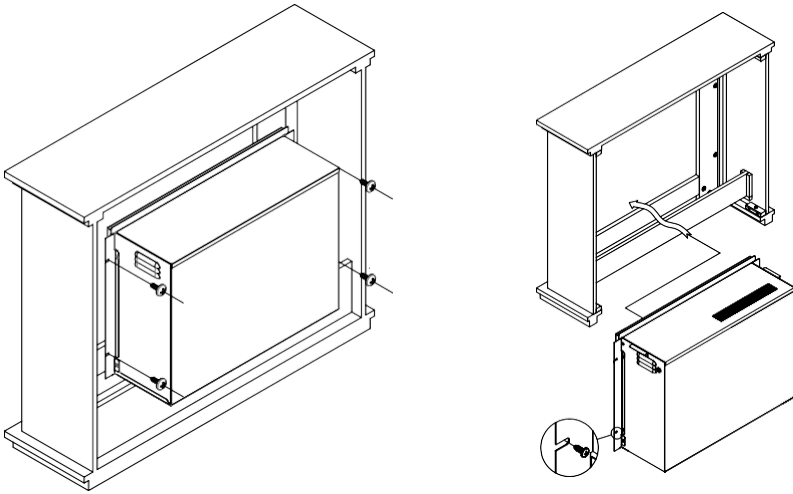
MONTERING AV BESLAG

- Finn frem sidebeslagene og skruene (ST4x8). Skru fast beslagene som illustrert under, og se til at de blir satt på riktig vei.

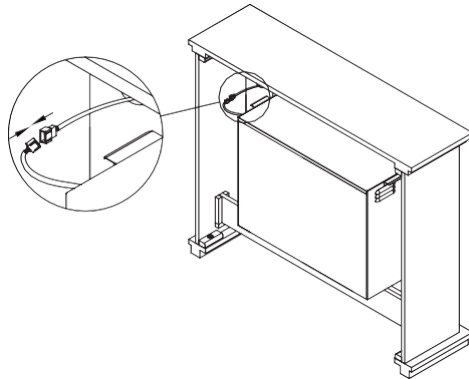


MONTERING I OMRAMMING

Monter innsatsen bra baksiden av omrammingen – bruk 4 skruer(ST4x12) som vist under.



Koble sammen pluggene/kontaktene som illustrert under.



Følg så instruksjonene som medfølger omrammingen.

OBS: Kompatibel stemningsbelysning er tilgjengelig fra Nordwell.
Andre lys kan være incompatible og potensielt skade produktet.

BRUK

GENERELT

ADVARSEL! Ikke bruk apparatet hvis det er skadet eller har feil. Hvis du mistenker at apparatet er skadet eller har sviktet, ring en kvalifisert servicetekniker for å inspisere apparatet, og bytt om nødvendig ut alle skadede deler av det elektriske systemet før det brukes på nytt.

ADVARSEL! For å redusere risikoen for brann, oppbevar tekstiler, gardiner eller annet brennbart materiale minst 1 meter fra luftutløpet.

- SJEKK at støpselet sitter skikkelig i stikkontakten. Dårlig kontakt her kan føre til varmgang og overoppheting.
- IKKE kutt strømtilførselen til apparatet mens det er i bruk. Slå av peisen med fjernkontrollen og hovedbryteren før strømmen kobles fra.

FORBEREDELSE

- Apparatet kan styres med fjernkontroll eller bryterne på apparatet.

OBS: For å kontrollere peisen med fjernkontrollen eller knappene må hovedbryteren først settes PÅ/ON. For å forhindre overoppheting er det 10 sekunder forsinkelse etter man har slått på eller av varmen.

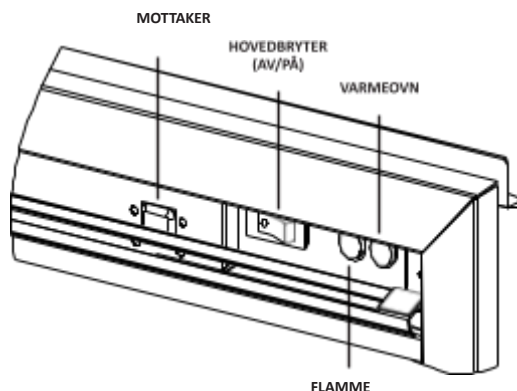
BATTERIER

- Se til at batteriene i fjernkontrollen er riktig innsatt.

HØVEDBRYTER

- Hovedbryteren er på kontrollpanelet på innsatsens høyre side.
- Slå PÅ (-) før buk av fjernkontroll eller andre funksjoner.
- Når peisen er klar til bruk høres et langt pip.

KONTROLLPANEL



OBS: Kontrollpanelet kan kun brukes til elementære funksjoner, og gir ikke tilgang til alle muligheter. Bruk fjernkontrollen for å styre avanserte funksjoner.

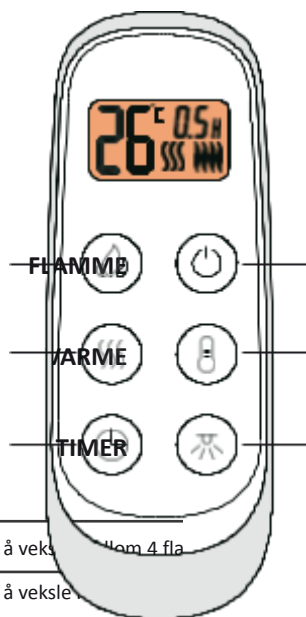
Trykk på "FLAME"-knappen for å velge flammefarge (4 valg).

Trykk på "HEATER"-knappen for å slå på varmeviften, trykk en gang til for høy effekt, og en tredje gang for å slå av. Syklusen er altså AV-PÅ-HØY.

OBS: Innstillinger gjort på kontrollpanelet blir ikke lagret, og tilbakestilles når hovedbryteren slås av.

FJERNKONTROLL

MERK: Pek fjernkontrollen mot mottakeren, midt på glasset.



AV/PÅ

TEMPERA

TUR

BELYSNING

G

FLAMME	Trykk for å veksle mellom 4 flammestyringer
VARME	Trykk for å veksle mellom 4 temperaturer Merk: Hvis termostatstyring (teknisk) er aktivert, vil varmen øke hvis temperaturen er høyere enn innstillingen, vil varme bli slått av.
TIMER	Trykk for å veksle mellom 0.5T og 1T
AV/PÅ	Trykk for å slå apparat og flammestyring av/på
TEMPERATUR	Trykk for å justere temperatur <ul style="list-style-type: none"> • Displayet viser ønsket temperaturtrinnsnummer som sirkuleres når du trykker på knappen. • Du kan veksle mellom °C og °F.
BELYSNING	Trykk for å veksle mellom 14 og 15 minutter

VIKTIG SIKKERHETSINFORMASJON FOR FJERNKONTROLL

1. To AAA alkaliske batterier kreves for fjernkontrollen;
2. Press ned med tommelen og skyv bakdekselet ned samtidig, fjern deretter dekselet og ta ut eller sett inn batteriene. Sett deretter dekselet på igjen.
3. Disse alkaliske AAA-batteriene (ikke-oppladbare) skal ikke lades opp.
4. Ulike typer batterier eller nye og brukte batterier skal ikke blandes.
5. Batteriene må settes inn med riktig polaritet.
6. Utbrukte batterier skal fjernes fra apparatet og avfallssorteres.
7. Hvis fjernkontrollen skal oppbevares ubrukt over lengre tid, bør batteriene tas ut.
8. Batteriklemmene må ikke kortsluttes.

TILBAKESTILLE OVEROPPHETINGSVERN

Apparatet er utstyrt med et elektronisk overopphetingsvern. Dette er en sikkerhetsanordning som slår av varmeviften hvis apparatet av en eller annen grunn blir overopphetet, f.eks. grunnet tildekking. Hvis varmeren slutter å fungere mens flammeeffekten fortsetter å fungere normalt, indikerer dette at vernet er slått ut. Overopphetingsvernet kan bare tilbakestilles etter at apparatet er avkjølt, og apparatet er tilbakestilt. Tilbakestilling av vernet gjøres slik:

1. Slå av apparatet (på hovedbryter) og la det stå av i ca. 10-15 minutter.
2. Fjern eventuelle hindringer for luftutløpet, vifteblader osv. Sørg for at strømforsyningen er koblet fra stikkontakten mens du gjør dette.
3. Slå på apparatet igjen og overopphetingsvernet vil bli tilbakestilt.
4. Sjekk at apparatet fungerer som det skal. Hvis vernet slår ut igjen, må apparatet kontrolleres av kompetent tekniker.

VEDLIKEHOLD

ADVARSEL! Før vedlikehold eller rengjøring av peisens utside, må enheten kobles fra strømforsyningen og være avkjølt.

BATTERIBYTT FJERNKONTROLL

Bytt til 2 nye AAA-batterier, og se til at de blir satt inn riktig vei.

MOTORVEDLIKEHOLD

Motorene som brukes på viften og flammeeffekten er forhåndssmurt for forlenget lagerlevetid og krever ingen ytterligere smøring. Det anbefales imidlertid periodisk rengjøring/støvsuging av vifte/varmeelement.

RENGJØRING

Du kan rengjøre utsiden av peisen med en myk, fuktet lofri klut. IKKE bruk rengjørings- eller poleringsprodukter. For å fjerne fingeravtrykk eller andre merker på frontglasset, bruk samme type klut med et husholdningsglassrens middel av god kvalitet. Frontglasset skal alltid tørkes helt med en ren klut eller papirhåndkle.

ADVARSEL! Slipende rengjøringsmidler skal ikke brukes på glasspanelet. Væsker må ikke sprayes direkte på noen overflate av enheten.

RESIRKULERING



Utkrysset avfallsdunk: Dette symbolet indikerer elektrisk avfall, som ikke skal behandles som vanlig restavfall eller husholdningsavfall. Dersom produktet ikke lenger skal eller kan brukes, skal det leveres til egnet mottak/gjenvinningsstasjon. Er du usikker på hvor du skal levere apparatet, kontakt din kommune for råd.



Apparatet er produsert i samsvar med europeiske standarder EN 60335-1 og EN 60335-2-30 som dekker lavspenningsdirektiv 2016 (2014/35/EU) og EMC-standard EN55014-1; EN55014-2; EN61000-3-2, samt EN 61000-3-3 som dekker kravene i direktiv 2016 (2014/30/EU).

