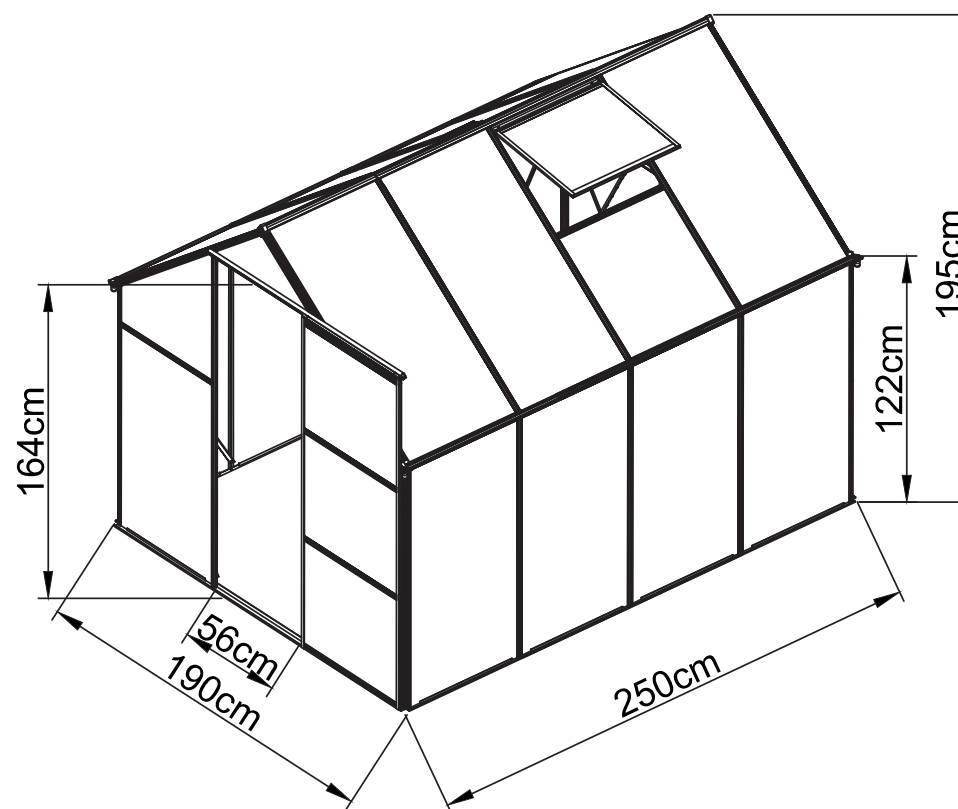


TARMO

ko1218 265187

- FI Kasvihuoneen kokoamisohjeet**
SV Instruktioner för montering av växthuset
EN Greenhouse Assembly Instructions
ET Kasvuhoone koostejuhend
LV Šiltumnicas montāžas instrukcija
LT Šiltnamio surinkimo instrukcija
RU Руководство по сборке теплицы



FI TÄRKEÄÄ

Lue nämä ohjeet huolellisesti ennen kasvihuoneen kokoamista. Tarkista, että pakkaus sisältää oikean määrän oikeita osia jokaisen sivun osaluettelon mukaisesti. Suorita kokoamisvaiheet tämän ohjeen mukaisessa järjestyksessä. Älä kiristä kasvihuoneen ruuveja ennen kuin olet koonnut polykarbonaattipaneelit. Kokoaminen voi kestää 8 tuntia. Säilytä tämä ohje tulevaa tarvetta varten.

SV VIKTIGT

Läs dessa instruktioner noga innan du börjar sätta ihop växthuset. Kontrollera att alla delar som nämns i listan på varje sida finns med i kartongen, i rätt typ och antal. Genomför monteringsstegen i den ordning som anges i instruktionerna. Dra inte åt skruvarna i växthuset förrän du har monterat alla paneler i polykarbonat. Montering kan ta 8 timmar. Förvara instruktionerna för framtida användning.

EN IMPORTANT

You must read these instructions carefully before you start to assemble this greenhouse. Please ensure that you find all parts in the carton box in the correct type and quantity as mentioned in the list illustrated in every page accordingly. Please carry out the steps in the order that is set out in these instructions. Do not tighten the steps in the greenhouse until completing on the assembly of the polycarbonate panels. May take up to 8 hours to assemble. Keep these instructions in a safe place for future reference.

ET TÄHTIS

Enne kasvuhoone kokkupaneku alustamist lugege käesolevad juhised hoolikalt läbi. Veenduge, et leiate pakendist kõik õiged osad ja õiges koguses, mis on näidatud igal lehel toodud piltoetusel. Sooritage kõik koostesammud käesolevates juhistes toodud järjekorras. Ärge pingutage kinnitusi lõpuni, kuni olete paigaldanud kõik polükarbonaadist paneelid. Kokkupanek võib võtta 8 tundi. Hoidke käesolev juhend ka hilisemaks konsulteerimiseks alles.

LV SVARĪGI

Pirms sākt šiltumnicas montāžu, uzmanīgi izlasiet šo instrukciju. Lūdzu, pārliecinieties, ka visas daļas kartona kastē ir atbilstošā veida un pareizajā daudzumā, kā norādīts katrā lapā redzamajās ilustrācijās. Darba soļus izpildiet šajā instrukcijā norādītajā secībā. Neizlaidiet nevienu soli, līdz nav pabeigta polikarbonāta paneļu montāža. Montāža var aizņemt līdz 8 stundām. Uzglabājiet šo instrukciju drošā vietā turpmākai lietošanai.

LT SVARBU

Prieš pradėdami surinkti šiltnamį dėmiai perskaitykite šią instrukciją. Įsitinkite, kad kartoninėje dėžėje yra visos dalys, jų tipas ir kiekis atitinka iliustruotus sąrašus kiekviename puslapyje. Atlikite veiksmus tokia tvarka, kaip nurodyta šioje instrukcijoje. Nepriveržkite šiltnamio laiptelių, kol nebaigėte surinkti polikarbonato skydų. Surinkimas gali užtrukti iki 8 valandų. Laikykite instrukcijas saugioje vietoje vėlesniam peržiūrėjimui.

RU ВАЖНО

Перед сборкой теплицы следует внимательно прочитать данное руководство. Убедитесь, что вид и количество деталей в коробке совпадают с перечнем и иллюстрациями, приведёнными в руководстве. Выполняйте все действия в той последовательности, которая установлена в руководстве. Не закручивайте гайки, пока не будет завершена установка поликарбонатных панелей. Процесс сборки может занять 8 часов. Сохраняйте руководство на будущее.

FI**TURVALLISUUSOHJEET**

Suosittellemme työvälineiden käyttöä kokoamisen aikana.

Älä kokoa kasvihuonetta tuulisella tai sateisella säällä. Varmista, etteivät alumiiniprofiilit joudu kosketuksiin lähellä olevien sähkölinjojen kanssa.

Käytä aina kenkiä ja turvalaseja, kun työskentelet puristetun alumiinin kanssa. Hävitä kaikki muovipussit ja pidä ne lasten ulottumattomissa.

Kasvihuone on sijoitettava tukevalle, tasaiselle ja vaakasuoralle alustalle. Älä nojaa kasvihuonetta vasten tai työnnä sitä kokoamisen aikana. Älä päästä lapsia kokoamisalueelle.

Älä sijoita kasvihuonetta erityisen tuuliselle alueelle.

Älä kokoa kasvihuonetta, jos olet väsynyt, lääkkeiden tai alkoholin vaikutuksen alaisena tai jos sinua huimaa.

Jos käytät tikkaita tai sähkötyökaluja, noudata niiden valmistajan antamia turvallisuusohjeita.

Kasvihuoneessa ei saa säilyttää kuumia esineitä, kuten vastikään käytettyjä grillejä, puhalluslampuja tms.

Varmista, ettei maassa ole putkia tai kaapeleita ennen kuin kiinnität tapit maahan.

YLEISET OHJEET

Kasvihuoneen kokoamiseen kuuluu monta eri vaihetta. Varaa kokoamiseen vähintään viisi tuntia aikaa. Kokoa kasvihuone aurinkoiselle ja tasaiselle paikalle, jonka läheisyydessä ei ole puiden oksia.

Jos kiinnität kasvihuoneen suoraan kiinteään betoniperustaan, käytä metallialustaan valmiiksi porattuja reikiä.

Tarvittavat osat on hyvä tarkistaa ja levittää kokoamisalueelle käden ulottuville. Säilytä pienet osat (ruuvit jne.) esimerkiksi kulhossa, jotta ne eivät häviä.

Pidä katto puhtaana lumesta ja lehdistä.

YLLÄPITO JA HUOLTO

Kun kasvihuoneesi kaipaa puhdistusta, käytä mietoa puhdistusainetta ja huuhtelee se puhtaalla kylmällä vedellä.

ÄLÄ käytä paneelien puhdistamiseen asetonia, hankaavia aineita tai muita erikoispuhdistusaineita.

TARVITTAVAT TYÖKALUT JA VARUSTEET

Ristipääruuvimeisseli / sähköruuvimeisseli

Porrastikkaat

Mittanauha (5m)

Iso vasara

Työvälineet

Pora

Vatupassi

Muovi- tai kumivasara

Suorakulma

Kiintoavain 8 mm

Patruunapuristin

UV-säteilyä kestävä silikoni

Pyydä tarvittaessa apua kasvihuoneesi jälleenmyyjältä.

SV**SÄKERHETSÅD**

Vi rekommenderar att du använder arbetshandskar under monteringen.

Montera inte ihop växthuset under blåsiga eller blöta förhållanden. Vidrör inga kraftkablar med aluminiumprofilerna.

Använd alltid skor och skyddsglasögon när du arbetar med sprutad aluminium. Släng alla plastpåsar och förvara dem utom räckhåll för barn.

Växthuset måste placeras på en stadig, plan och jämn yta. Luta dig inte mot växthuset eller tryck på det under monteringen. Håll barn borta från monteringsplatsen.

Placera inte växthuset på en plats där det utsätts för hård vind.

Försök inte montera ihop växthuset om du är trött, har tagit droger eller druckit alkohol

eller om du brukar bli yr.

Om du använder en trappstege eller elverktyg bör du följa tillverkarens säkerhetsråd. Heta föremål, som grillar eller blåslampor som nyligen använts, får inte förvaras i växthuset.

Kontrollera att det inte finns några rör eller kablar i marken innan du sticker ner pinnarna.

ALLMÄNNA RÅD

Den här monteringen görs i flera steg. Räkna med att det tar minst 5 timmar. Du bör välja en solig, plan plats på avstånd från trädgrenar.

Om du fäster växthuset direkt i en betonggrund bör du använda de förborrade hålen som finns i bottenramen av metall.

Du bör kontrollera komponenterna och lägga dem inom räckhåll. Lägg alla små delar (som skruvar) i en skål så att du inte tappar bort dem.

Håll taket fritt från snö och löv.

SKÖTSEL OCH UNDERHÅLL

När växthuset behöver rengöras använder du ett mildt rengöringsmedel och sköljer med kallt, rent vatten.

Använd INTE aceton, slipande rengöringsmedel eller andra specialrengöringsmedel för att göra rent panelerna.

VERKTYG OCH UTRUSTNING SOM BEHÖVS

Stjärnskruvmejsel / elektrisk skruvmejsel

Trappstege

Måttband (5m)

Stor hammare

Arbetshandskar

Borr

Vattenpass

Klubba i plast eller gummi

Vinkelhake

Blocknyckel 8 mm

Fogspruta

UV-beständigt silikon

Fråga återförsäljaren om du behöver hjälp.

EN**SAFETY ADVICE**

We strongly recommend the use of work gloves during assembly.

Do not attempt to assemble the greenhouse in windy or wet conditions.

Do not touch overhead power cables with the aluminium profiles.

Always wear shoes and safety goggles when working with extruded aluminum.

Dispose of all plastic bags. Keep them out of the reach of small children.

The greenhouse must be situated and fixed on a flat level surface.

Do not lean against or push the greenhouse during construction.

Keep children away from the assembling area.

Do not position your greenhouse in an area exposed to excessive wind.

Do not attempt to assemble this greenhouse if you are tired, have taken drugs or alcohol or if you are prone to dizziness.

If using a stepladder or power tools, ensure that you follow the manufacturer's safety advice.

Hot items, such as recently used grills, blowtorches etc., must not be stored in the greenhouse.

Ensure that there are no hidden pipes or cables in the ground before inserting the pegs.

GENERAL ADVICE

This is a multi-part assembly. Allow at least 300 minutes for the assembly.

When selecting a site, choose a sunny, level location away from overhanging trees.

If you are fixing your greenhouse directly to a solid concrete foundation, use the pre-drilled holes supplied in the metal base.

The component parts should be checked and laid out within reach.

Keep all small parts (screws etc.) in a bowl so they do not get lost.

Keep roof clear of snow and leaves.

CARE & MAINTENANCE

When your greenhouse needs cleaning, use mild detergent and rinse with cold clean water.

Do NOT use acetone, abrasive or other special detergents to clean the clear panels

TOOLS & EQUIPMENT

Phillips screwdriver / electric screwdriver

Stepladder

Tape measure (5m)

Large hammer

Work gloves

Drill

Spirit level

Plastic or rubber mallet

Angle square ruler

Spanner 8 mm

Caulking gun

UV-resistant silicone

If help is required, seek professional advice in the store

ET**OHUTUS**

Soovitame tungivalt kasutada kokkupaneku ajal töökindaid.

Ärge monteeri kasvuhoonet kokku tuulise või vihmase ilmaga. Väldige alumiiniumprofiilide kokkupuudet ümbritsevate elektriliinidega.

Pressitud alumiiniumiga töötades kasutage alati jalanõusid ja kaitseprille. Visake minema kõik plastkotid või hoidke need lastele kättesaamatus kohas.

Kasvuhoone tuleb paigaldada ja kinnitada tasasele pinnale. Kasvuhoone kokkupaneku ajal ärge toetuge sellele ega lükake seda. Hoidke lapsed tööpiirkonnast eemal.

Ärge paigutage kasvuhoonet eriti tuulisesse kohta.

Ärge monteeri kasvuhoonet kokku, kui olete väsinud, tarvitanud narkootikume või alkoholi või kui teil esineb peapööritust.

Treppredeli ja tööriistade kasutamisel järgige nende tootjate ohutusjuhiseid.

Ärge hoidke kasvuhoones kuumi esemeid, näiteks hiljuti kasutatud grilli, leeklampe vms.

Enne vaiade maasse löömist veenduge, et seal poleks peidetud torusid või kaabeleid.

ÜLDISED JUHISED

Kasvuhoone kokkupanekul on mitu etappi. Varuge selleks vähemalt viis tundi. Valige kasvuhoonele päikeseline koht tasasel pinnal, eemal puudest ja päikest varjavatest okstest.

Kui kinnitate kasvuhoone vahetult kindlale betoonvundamendile, kasutage metallalus-raami tootja poolt tehtud avasid.

Vajalikud osad tuleb enne kokkupanekut üle kontrollida ja paigutada käeulatusse.

Kaotsimineku vältimiseks hoidke kõik väikesed osad (kruidid jms) kausis.

Ärge laske katusele koguneda lumel ja lehtedel.

KORRASHOID JA HOOLDUS

Kui kasvuhoone vajab puhastamist, kasutage õrnatoimelist puhastusvahendit ja loputage külma puhta veega.

ÄRGE kasutage paneelide puhastamiseks atsetooni, abrasiivseid puhastusvahendeid või muid spetsiaalseid puhastusvahendeid.

VAJALIKUD TÖÖRIISTAD JA ABIVAHENDID

Ristpeakruvikeeraja / elektriline kruvikeeraja

Treppredel

Mõõdulint (5m)

Suur haamer
Töökindad
Trell
Vesilood
Plast- või kummivasar
Vinkel
Mutrivõti 8 mm
Silikoonpüstol
UV-kiirguse kindel silikoon
Kui vajate professionaalset abi, pöörduge kaupluse poole.

LV

DROŠĪBAS NORĀDĪJUMI

Mēs stingri iesakām montāžas laikā valkāt darba cimdus.

Nemēģiniet veikt siltumnicas montāžu vējainos vai mitros laikapstākļos. Neaizskarīet ar alumīnija profiliem gaisa elektrolīnijas.

Strādājot ar presēto alumīniju, vienmēr valkājiet drošus apavus un aizsargbrilles.

Utilizējiet visus plastmasas maisiņus. Neļaujiet tiem nonākt mazu bērnu rokās.

Siltumnica ir jāuzceļ un jānostiprina uz līdzēnas virsmas. Neatspiedieties vai neatbalstieties pret siltumnicu montāžas laikā. Neļaujiet bērniem ienākt zonā, kur notiek montāžas darbi.

Neceliet siltumnicu vietā, kura ir pakļauta spēcīgiem vējiem.

Nemēģiniet samontēt siltumnicu, ja esat noguris, esat lietojis medikamentus vai alkoholu vai jums ir reibonis.

Izmantojot kāpnes vai elektroinstrumentus, sekojiet to ražotāju drošības norādījumiem.

Siltumnicā nedrīkst uzglabāt karstus priekšmetus, kā, piemēram, nesen lietotus grilus, degļus u. tml.

Pirms pāļu ierakšanas nodrošiniet, ka zemē nav ierakts slēptas caurules vai kabeli,

VISPĀRĪGI NORĀDĪJUMI

Šī konstrukcija sastāv no vairākām daļām, Veltiet montāžai vismaz 5 stundas laika. Izvēloties uzstādīšanas vietu, raugiet, lai tā būtu saulaina, līdzēna un atrastos tālāk no lieliem kokiem.

Nostiprinot siltumnicu tieši uz stabiliem betona pamatiem, izmantojiet metāla rāmī izurbtos caurumus.

Komponenti ir jāpārbauda un jānovieto pa rokai. Visas sīkās detaļas (skrūves u. tml.) uzglabājiet kādā traukā, lai tās nepazustu.

Uzturiet jumtu tīru no sniega un lapām.

KOPŠANA UN UZTURĒŠANA

Kad siltumnicu nepieciešams tīrīt, izmantojiet maigu mazgāšanas līdzekli un noskalojiet ar aukstu, tīru ūdeni.

Caurspīdīgo paneļu tīrīšanai NELIETOJIET acetonu, abrazīvus vai citus speciālus mazgāšanas līdzekļus.

NEPIECIEŠAMIE INSTRUMENTI UN PIEDERUMI

Phillips skrūvgrēzis / elektriskais skrūvgrēzis

Kāpnes

Mērlente (5m)

Liels āmurs

Darba cimdi

Urbjmašīna

Limeņrādis

Plastmasas vai gumijas āmurītis

Stūrenis

8 mm uzgriežņu atslēga

Silīkona pistole

Pret UV noturīgs silīkons

Ja nepieciešama palīdzība, vaicājiet pēc profesionāla padoma veikalā

LT

SAUGOS PATARIMAI

Primygtinai rekomenduojame surenkant dėvėti darbinės pirštines.

Nebandykite surinkti šiltnamio vėjuotu ar drėgnu oru. Nelieskite antžeminių elektros laidų aliuminio profiliams.

Dirbdami su ekstruduotu aliuminiu visada dėvėkite batus ir apsauginius akinus.

Išmeskite visus plastikinius maišus. Laikykite juos mažiems vaikams nepasiekiamoje vietoje.

Šiltnamį reikia statyti ir pritvirtinti ant plokščio horizontalaus paviršiaus. Surinkdami šiltnamį nesiremkite į jį ir jo nestumkite. Neleiskite vaikams artintis prie surinkimo vietos.

Nestatykite šiltnamio vietoje, kur pučia itin stiprus vėjas.

Nebandykite surinkite šio šiltnamio, jei esate pavargę, vartojote vaistų arba alkoholio arba jei jums dažnai svaigsta galva.

Jei naudojate kopėtelės ar elektrinius įrankius, būtinai laikykitės gamintojo saugos patarimų.

Negalima šiltnamyje laikyti karštų daiktų, pvz., neseniai naudotų kepsniui, litavimo lempų ir pan.

Prieš įsmeigdami kuoliukus įsitikinkite, kad žemėje nėra vamzdžių ar kabelių.

BENDRO POBŪDŽIO PATARIMAI

Surinkimas vyksta keliais etapais. Paskirkite darbiui bent 300 minučių. Pasirinkite

saulėtą lygią vietą toliau nuo nusvirusių medžių šakų.

Jei tvirtinate šiltnamį tiesiai prie betoninio pamato, naudokite iš anksto išgręžtas skylės metaliniame pagrinde.

Dalis reikia patikrinti ir išdėlioti pasiekiamoje vietoje. Visas smulkias dalis (varžtus ir pan.) laikykite dubenyje, kad jų nepamestumėte.

Pasirūpinkite, kad ant stogo nesikauptų sniegas ir lapai.

PRIEŽIŪRA

Prireikus nuvalyti šiltnamį, naudokite švelnų valiklį ir nuskalaukite švarių šaltu vandeniu.

Valydami skaidrius skydus NENAUDOKITE acetono, abrazyvinių valymo priemonių ar ypatingų valiklių.

REIKIAMŲ ĮRANKIŲ IR ĮRANGA

Kryžminis atsuktuvas / elektrinis atsuktuvas

Kopėtelės

Ruletė (5m)

Didelis plaktukas

Darbinės pirštinės

Gręžtuvas

Spiritinis gulsčiukas

Plastikinis arba guminis kūjelis

Kampainis

8 mm veržliaraktis

Klijų purkštuvai

Ultravioletiniams spinduliams atsparus silikonas

Prireikus pagalbos, kreipkitės profesionalios konsultacijos parduotuvių

RU

ТЕХНИКА БЕЗОПАСНОСТИ

Настоятельно рекомендуем выполнять сборку в перчатках.

Не пытайтесь собрать теплицу при дожде или сильном ветре. Не прикасайтесь к электропроводам алюминиевым профилем.

При работе с экструдированным алюминием следует всё время находиться в ботинках и защитных очках. Утилизируйте все полиэтиленовые пакеты. Держите их вне доступа детей.

Теплицу следует собирать и устанавливать на ровной и надёжной поверхности. Не давите и не облокачивайтесь на теплицу в процессе сборки. Держите детей подальше от площадки, где происходит сборка.

Не ставьте теплицу в местах с сильным ветром.

Не пытайтесь собрать теплицу, если вы устали, находитесь в состоянии алкогольного или наркотического опьянения, или если у вас часто бывают головокружения.

При использовании стремянки и электроинструмента соблюдайте соответствующие условия техники безопасности, изложенные производителем.

В теплице недопустимо хранить нагретые предметы (неостывшие грили, паяльные

лампы и т. п.)

Прежде чем забивать колышки в землю убедитесь, что в выбранном вами месте нет подземных труб или кабелей.

ОБЩИЕ РЕКОМЕНДАЦИИ

Данная конструкция состоит из множества деталей. Будьте готовы потратить на сборку как минимум 5 часов. Выберите солнечное и ровное место вдали от кроны деревьев.

Если вы устанавливаете свою теплицу прямо на бетон, используйте отверстия в металлическом основании.

Следует убедиться в наличии всех деталей в комплекте и иметь их в зоне доступа. Сложите все мелкие детали (винты и т. п.) в миску, чтобы они не потерялись.

Убирайте снег и листву с крыши.

ЧИСТКА И УХОД

Когда теплица нуждается в чистке, используйте мягкое моющее средство и ополаскивайте чистой холодной водой.

НЕ ИСПОЛЬЗУЙТЕ ацетон, абразивные и прочие жёсткие чистящие средства для очистки прозрачных панелей.

ТРЕБУЕМЫЕ ИНСТРУМЕНТЫ И ОБОРУДОВАНИЕ

Крестовая отвёртка / электрическая отвёртка

Стремянка

Рулетка (5м)

Большой молоток

Рабочие перчатки

Дрель

Спиртовой уровень

Пластиковая или деревянная киянка

Угольник





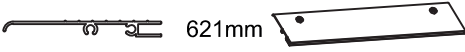



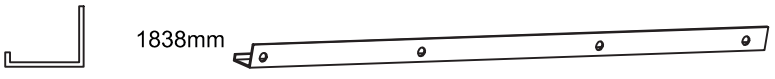
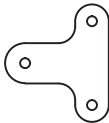
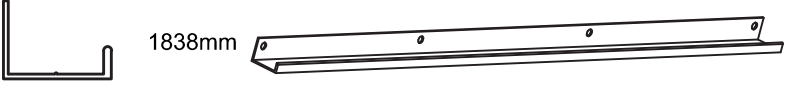
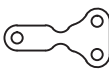
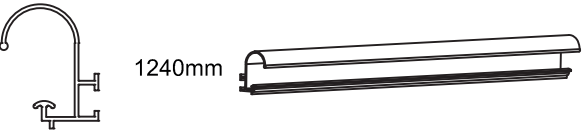


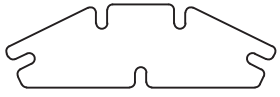

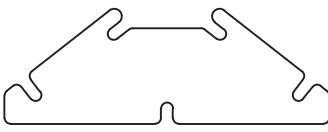




Гаечный ключ на 8 мм

Пистолет для герметика










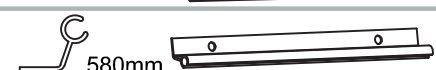










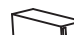


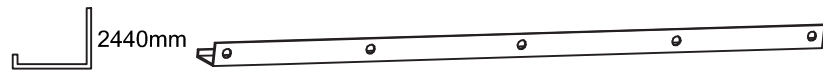
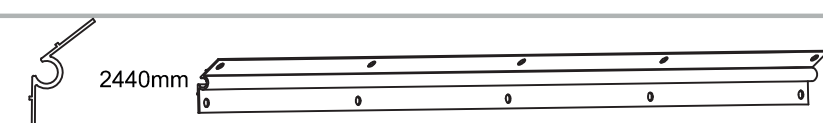

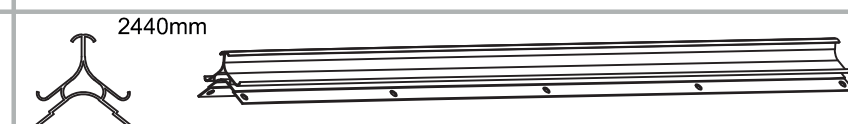
Устойчивый к ультрафиолету силикон

Если вам потребуется помощь, обращайтесь за профессиональным советом к продавцу

**Osaluettelo / Förteckning över delar / Parts list / Osade nimekiri / Detaļu saraksts / Dalių sąrašas / Перечень деталей:
Etu- ja takaseinä / Fram- och bakvägg / Front and back wall / Esi- ja tagasein / Priekšējā un gala siena / Priekinė ir galinė
sienos / Передняя и задняя стенки**

NO.	Qty.		NO.	Qty.	
D1	1	 1647mm	12	4	 583mm
D4	1		14	1	 1838mm
D2	1	 621mm	22	8	 1200mm
D3	3	 621mm	23	4	 1100mm
5	1	 1838mm	B1	6	
6	1	 1838mm	B3	2	
18	1	 1240mm	B4	4	
13	1	 630mm	B5	4	
7	4	 1197mm	B6	2	
16	4	 1142mm			
9	2	 1653mm			
10L	1	 1674mm			
10R	1				

**Osaluettelo / Förteckning över delar / Parts list / Osade nimekiri / Detaļu saraksts / Dalių sąrašas: / Перечень деталей:
Vasen ja oikea seinä sekä katto / Vänster och höger vägg samt tak / Left and right wall and roof / Vasak ja parem sein ning katus /
Kreisās un labās puses siena un jumts / Kairioji ir dešinioji sienos bei stogas / Левая и правая стенки, а также крыша**

NO.	Qty.		NO.	Qty.		NO.	Qty.	
15	2		T1	6		F1	10	
19	6		T2	3		F2	4	
20	6		S2	13		F4	158	
26	1		S5	2		F6	2	
W1	1		S6L	2		F8	1	
W2	2		S6R	2		F9	1	
W3	1		S7L	1				
W4	1		S7R	1		S8	1	
B7	1		S9	1				
4	2							
8	2							
25	2							
17	1							

Valitse asentamiseen sopiva paikka ennen kasvihuoneen kokoamista. Asenna kasvihuone tasaiselle maapalstalle, joka on kaksi kertaa suurempi kuin itse kasvihuone.

Ennen metallisokkelin asentamista

1. Varmista, että paikka, johon aiot asentaa metallisokkelin kasvihuonetta varten, soveltuu asentamiseen. Sokkelin asentaminen uudelleen on erittäin vaikeaa.
2. Varmista, ettei kasvihuoneen rakennuspaikan lähellä ole maan alla tai ilmassa kulkevia kaapeleita.
3. Asennuspaikassa ei saa olla lehtiä tai köynnöskasveja eikä siinä saa esiintyä sivutuulta.

Välj en passende plats att montera växthuset på, innan du sätter ihop det. Montera växthuset på ett jämnt område som är två gånger så stort som själva växthuset.

Före montering av metallsockeln

1. Säkerställ att den plats där du tänkt montera växthuset metallsockel lämpar sig för ändamålet. Det är mycket svårt att ommontera sockeln.
2. Kontrollera att det inte finns några kablar under jord eller i luften i närheten av den plats där växthuset ska monteras.
3. Platsen måste vara fri från löv och slingerväxter. Sidovindar får inte förekomma.

Before assembling the greenhouse, choose an appropriate location for installation. Install the greenhouse on a flat ground plot which is two times bigger than the greenhouse.

Before installing the metal base

1. Make sure that the location where you plan to install the metal base for the greenhouse is appropriate. It is very difficult to re-install it.
2. Make sure there are no underground or aerial cables near where you build the greenhouse.
3. The location must be free from crosswinds, leaves and climbing plants.

Enne kasvihuone kokkupanekut valige sellele sobiv koht. Paigaldage kasvihuone tasasele pinnale, mis on kasvihoonest kaks korda suurem.

Enne metallisokli paigaldamist

1. Veenduge, et koht, mille paigaldamiseks valisite, on selleks sobiv. Sokli uuesti kokkupanek on väga raske.
2. Veenduge, et kasvihoone paigaldamise koha lähedal ei ole maa all või õhus elektrikaableid.
3. Kokkupanekukohas ei tohi olla lehti või ronitaimi ega esineda külgtuult.

Pirms siltumnicas montāžas izvēlieties piemērotu uzstādīšanas vietu. Uzstādiet siltumnicu uz līdzena laukuma, kurš ir divreiz lielāks par siltumnicu.

Pirms metāla cokola montāžas

1. Pārlicinieties, ka vieta, kur plānojat uzstādīt siltumnicas metāla cokolu, ir tam piemērota. Cokolu ir ļoti sarežģīti pārmonēt citur.
2. Pārlicinieties, ka siltumnicas uzstādīšanas vietas tuvumā nav pazemes vai gaisa kabeļu.
3. Uzstādīšanas vietā nedrīkst valdīt sānevējš, augt kāpelētājaugi, un tai jābūt tīrai no lapām.

Prieš surinkdami šiltnamį, pasirinkite tinkamą vietą jam statyti. Statykite šiltnamį ant lygaus žemės ploto, du kartus didesnio už šiltnamį.

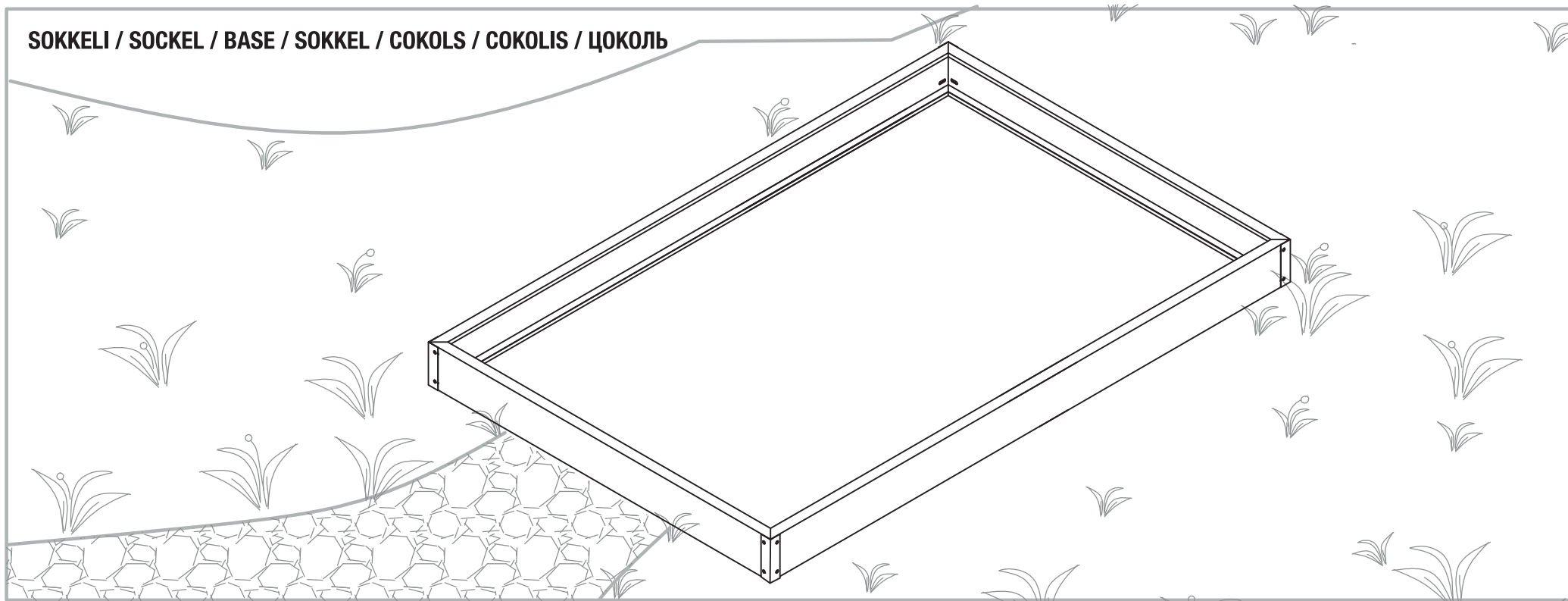
Prieš montuodami metalinį pagrindą

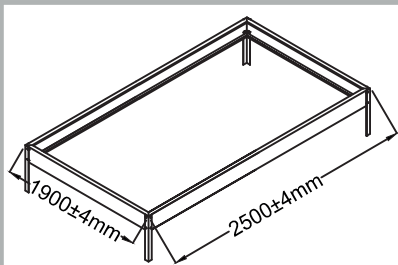
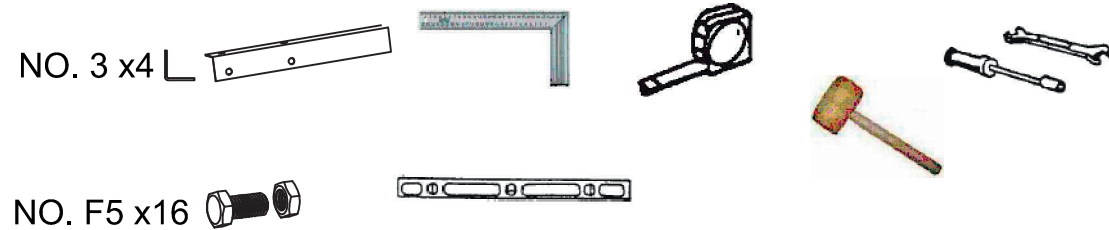
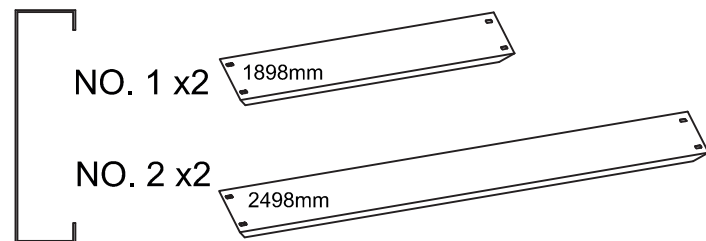
1. Įsitinkite, kad vieta, kurioje planuojate sumontuoti metalinį šiltnamio pagrindą, tam tinkama. Sumontuoti jį iš naujo labai sudėtinga.
2. Įsitinkite, kad netoli vietos, kurioje statote šiltnamį, nėra požeminių ar antžeminių elektros laidų.
3. Toje vietoje neturi būti skersvėjų, lapų ir vijoklinių augalų.

Перед сборкой теплицы выберите подходящее для ее установки место. Устанавливайте теплицу на ровном участке земли, площадь которого в два раза превышает размеры самой теплицы.

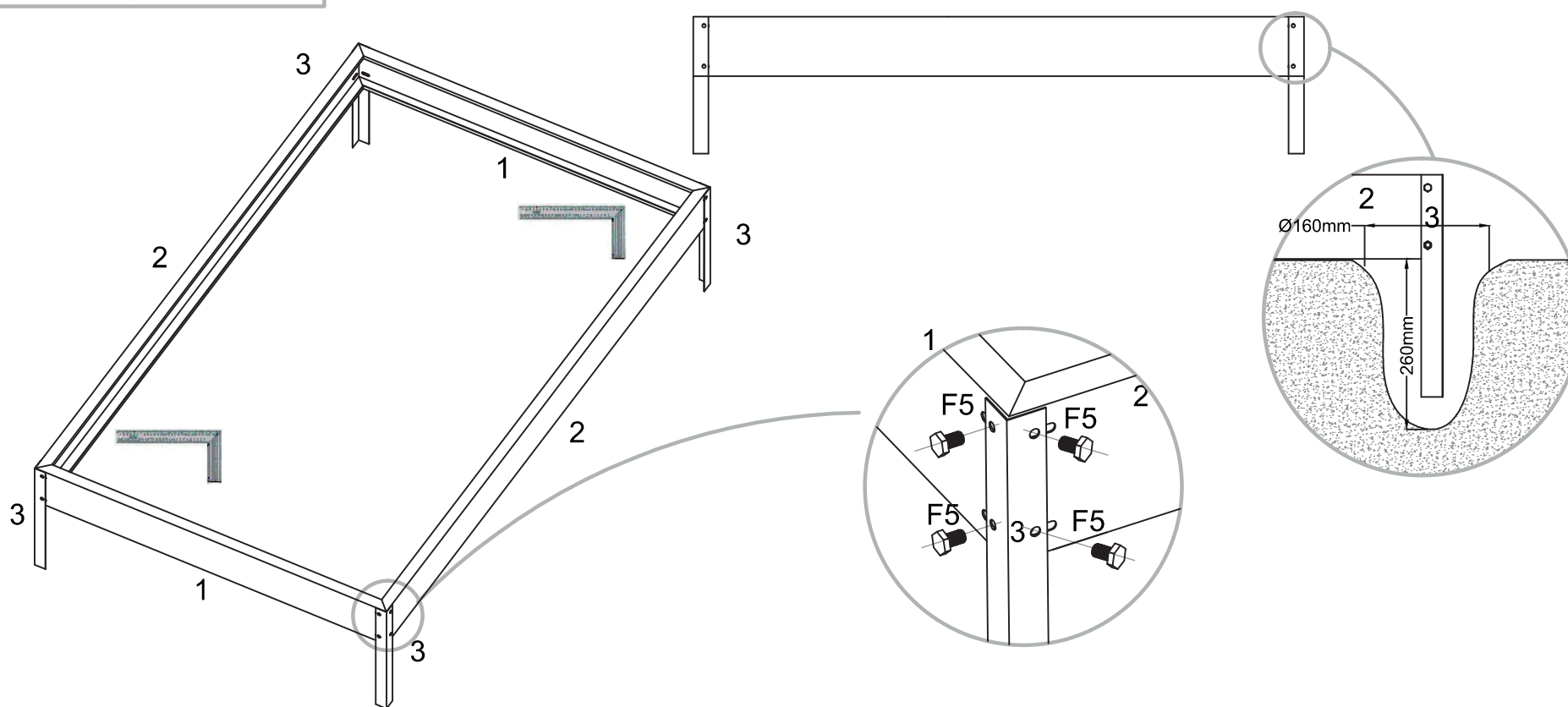
Перед установкой металлического цоколя

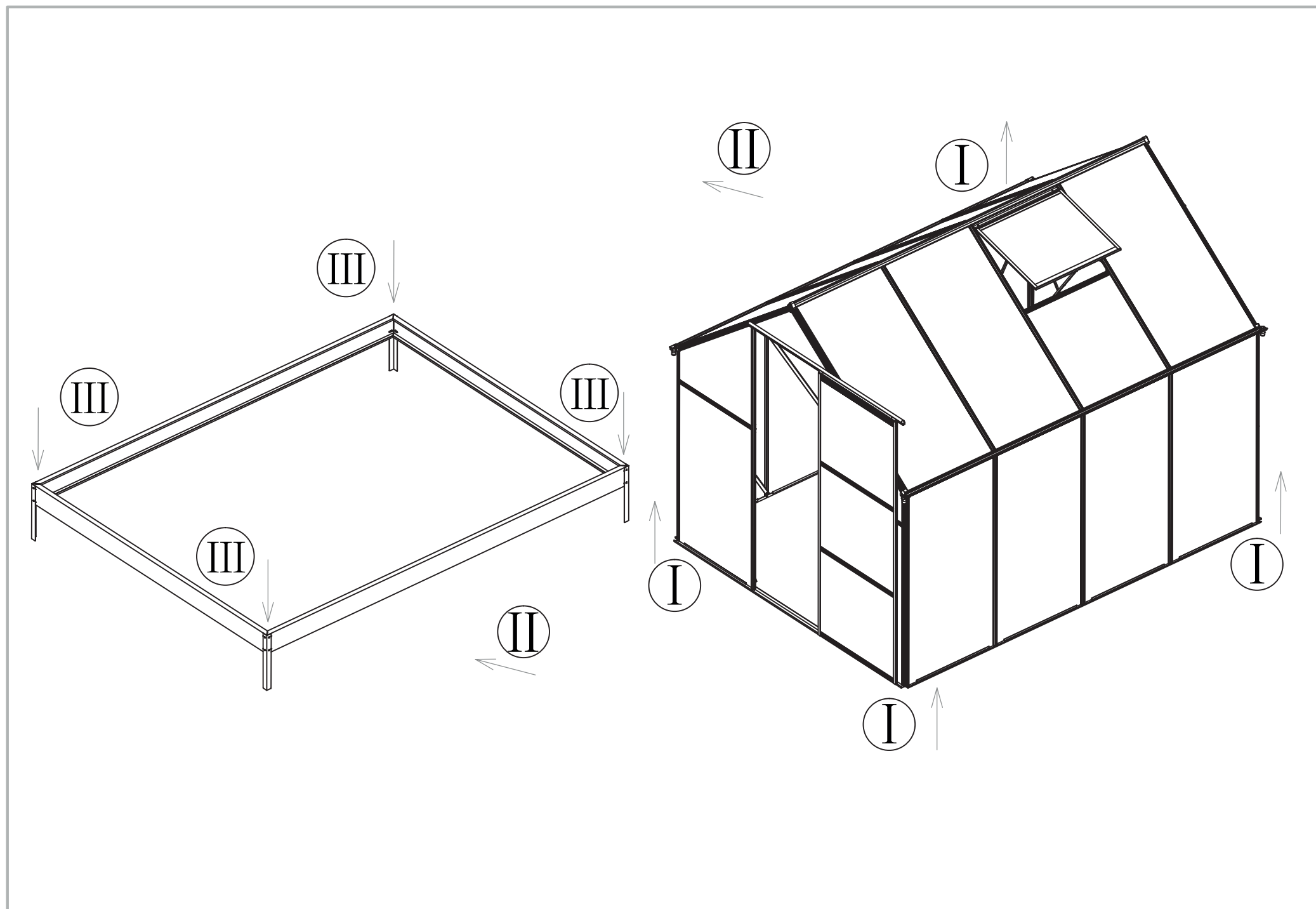
1. Убедитесь, что место, на которое вы собираетесь установить металлический цоколь теплицы, подходит для его установки. Монтировать цоколь заново будет очень сложно.
2. Убедитесь, что поблизости от места установки теплицы нет подземных или воздушных кабелей.
3. На месте установки не должно быть листьев или выходящих растений, и оно не должно быть подвержено боковому ветру.

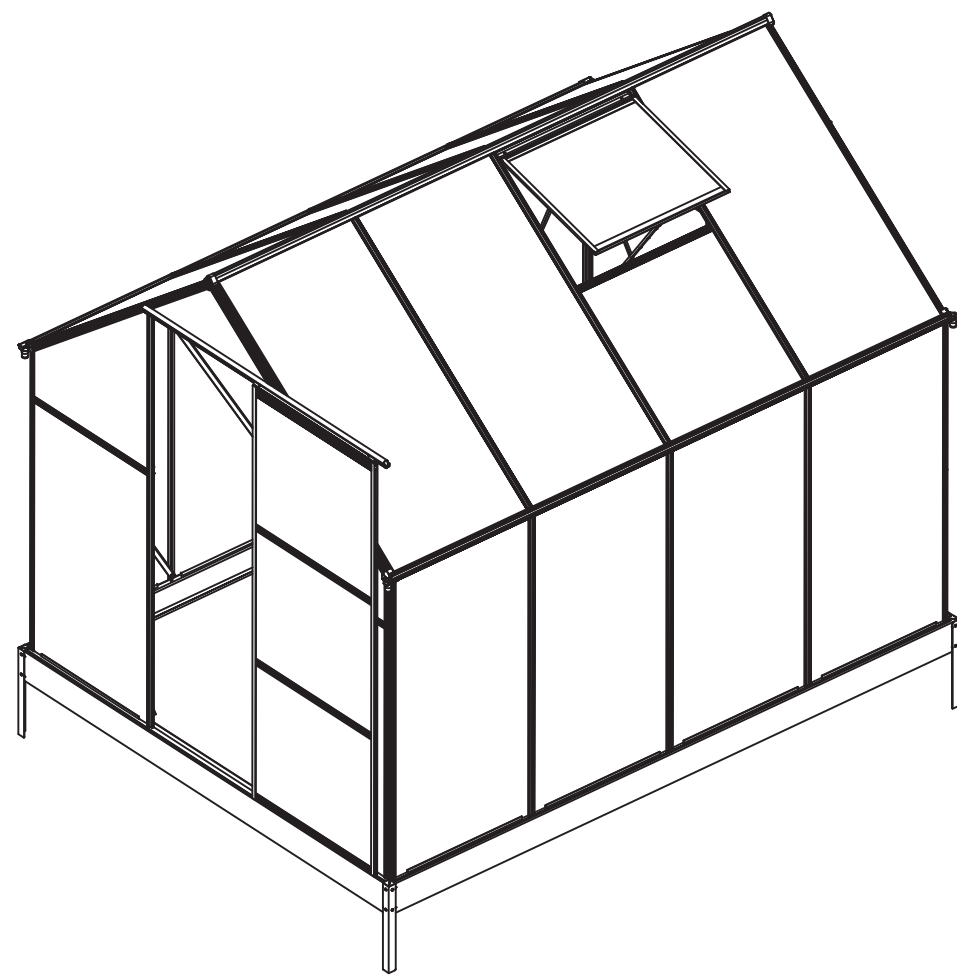
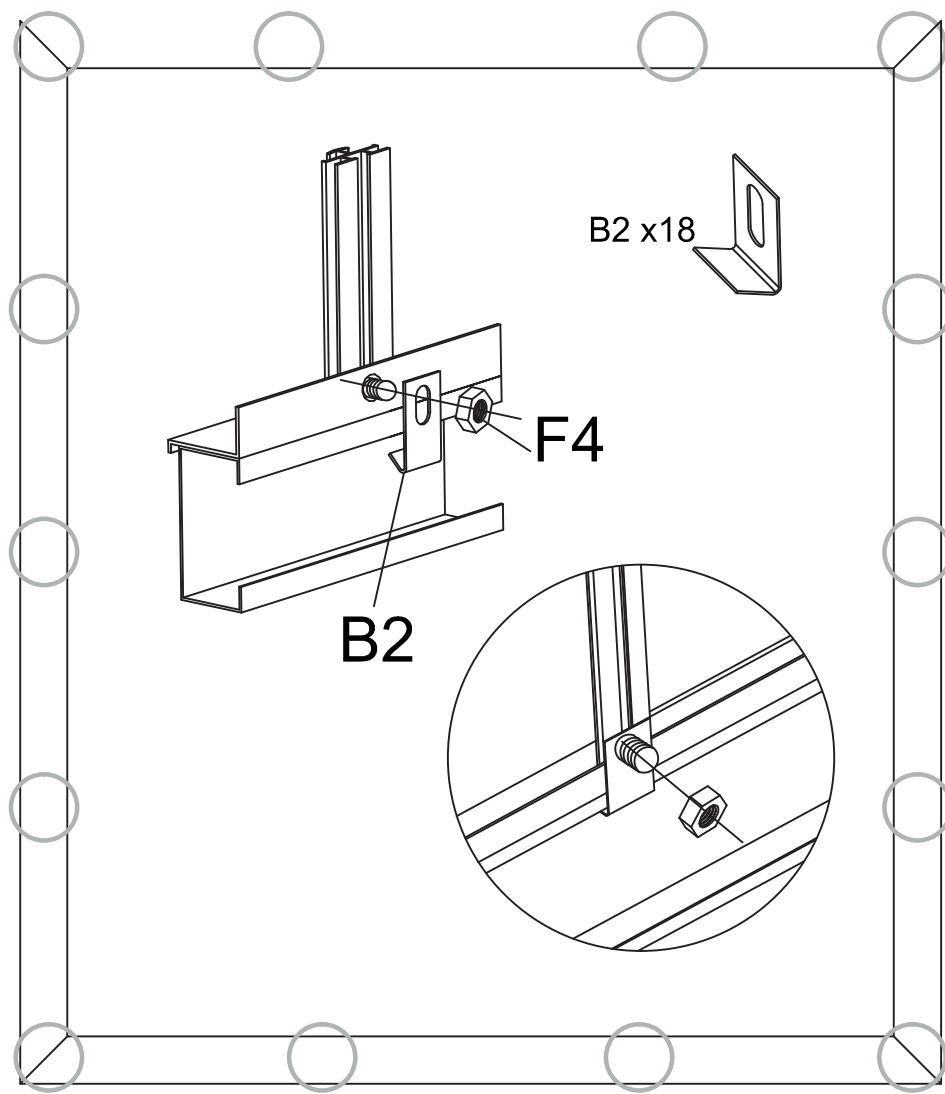




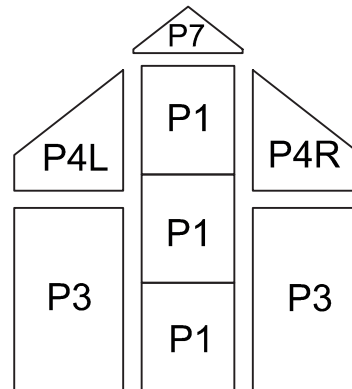
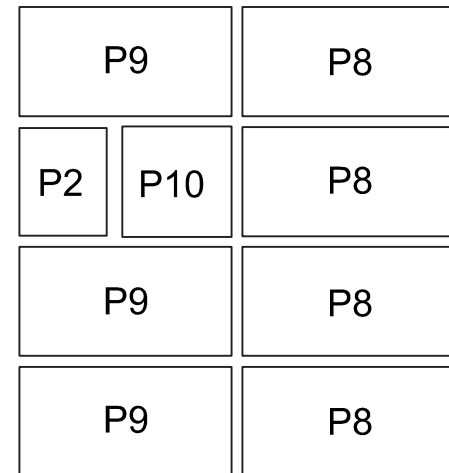
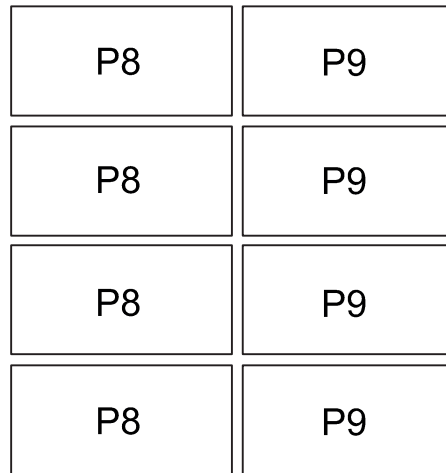
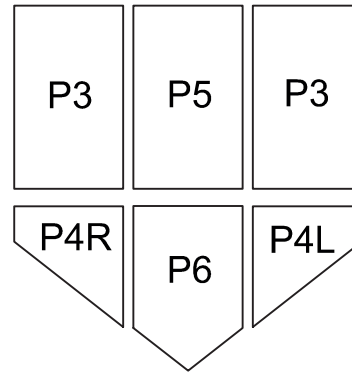
Kun olet koonnut osat, varmista, että osat 1 ja 2 ovat oikeassa kulmassa ja että kaikki kiinnikkeet (osa 3) on työnnetty kunnolla maahan.
 När du har satt samman delarna, kontrollera att delarna 1 och 2 är i rätt vinkel och att alla fästen (del 3) är ordentligt nedtryckta i marken.
 After assembling, make sure that parts 1 and 2 are in the right angle and that all the anchors (part 3) are buried in the ground.
 Kui olete osad kokku pannud, veenduge, et osad 1 ja 2 on õige nurga all ja et kõik nurgakinnised (osa 3) on korralikult maa sees.
 Pēc montāžas pārļiecinieties, ka detaļas Nr. 1 un 2 atrodas taisnā leņķī un visi enkuri (detaļa Nr. 3.) ir iedzīti zemē.
 Sumontavę įsitinkkite, kad 1 ir 2 dalys yra stačiu kampu viena kitos atžvilgiu, o smaigai (3 dalis) užkasti į žemę.
 Собрал детали, убедитесь, что детали 1 и 2 расположены под правильным углом, и что все крепления (деталь 3) как следует погружены в землю.



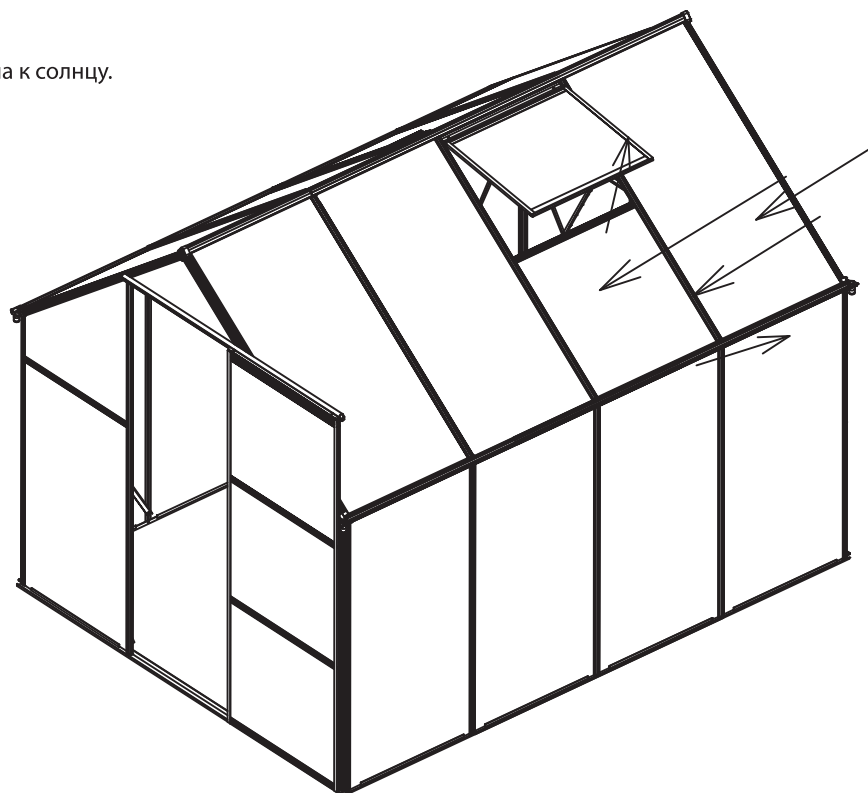
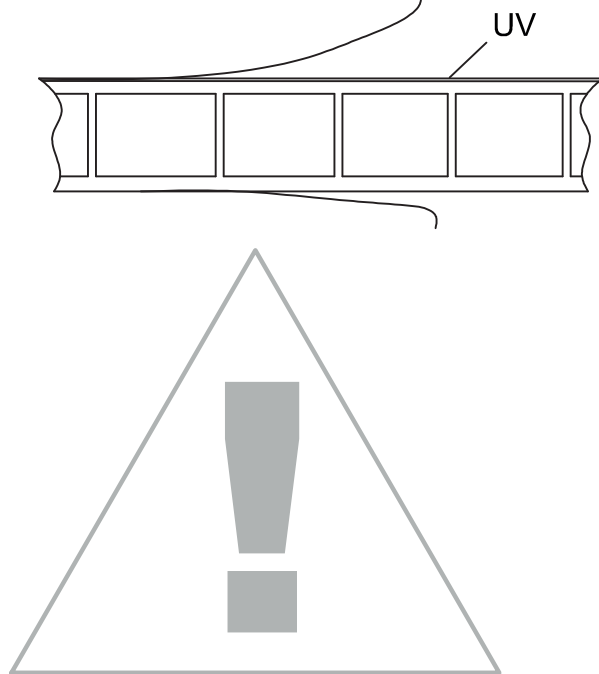




**POLYKARBONAATTIPANEELIT / POLYKARBONATPANELERNA / THE POLYCARBONATE PANELS
POLÜKARBONAADIST PANEELID / POLIKARBONĀTA PANELĪ
POLIKARBONATO SKYDAI / ПОЛИКАРБОНАТНЫЕ ПАНЕЛИ**



Aseta valkoisen kalvon UV-suojattu puoli kohti aurinkoa.
 Placera den vita filmens UV-skyddade sida mot solen.
 Face the UV-protected side of the white film towards the sun.
 Asetage valge UV-kaitsega külg päikese poole.
 Pāvērsiet paneļa balto, pret UV stariem aizsargāto pusi pret sauli.
 Atsukite nuo ultravioletinių spindulių apsaugotą baltos plėvelės pusę į saulę.
 Защищенная от УФ-излучения сторона белой пленки должна быть направлена к солнцу.



FI Kuusiokantapulttien asennus

Liu'uta kuusiokantapultti loveen ja kierrä myötöpäivään. Säädä pulttia käsin ja kierrä se niin, että kiertteet pitävät sen paikallaan. Liitä muut osat kuusiokantapulttiin ja kiinnitä mutteri.

SV Montering av sexkantiga bultar

Placera den sexkantiga bulten i spåret och vrid medsols. Justera bulten för hand och vrid så att gängorna håller den på plats. Placera de andra delarna på den sexkantiga bulten och montera ihop muttern.

EN "hex bolt" installation

Place the "hex bolt" into the groove, turn clockwise until it stops turning.
 Adjust the "hex bolt" by hand and twist so that the threads fix it in place.
 Place other parts on "hex bolt" and assemble nut.

ET Kuuskantpoldi paigaldamine

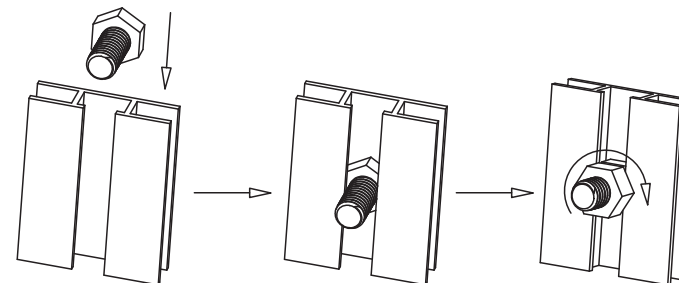
Paigaldage kuuskantpoldi soone sisse ja keerake lõpuni päripäeva. Reguleerige polti käega ja keerake seda nii, et keermed hoiavad poldi paigal. Paigaldage poldile ülejäänud osad ja kinnitage mutter.

LV Bultskrūves ar sešstūra galvu iestiprināšana

Levietojiet bultskrūvi gropē, grieziet pulksteņrādītāja virzienā, līdz to vairs nevar pagriezt. Noregulējiet bultskrūvi ar roku un pagroziet to tā, lai vītne nofiksētos vietā. Uzlieciet uz bultskrūves citas detaļas un nostipriniet ar uzgriezni.

LT Varžtų šešiakampėmis galvutėmis įdėjimas

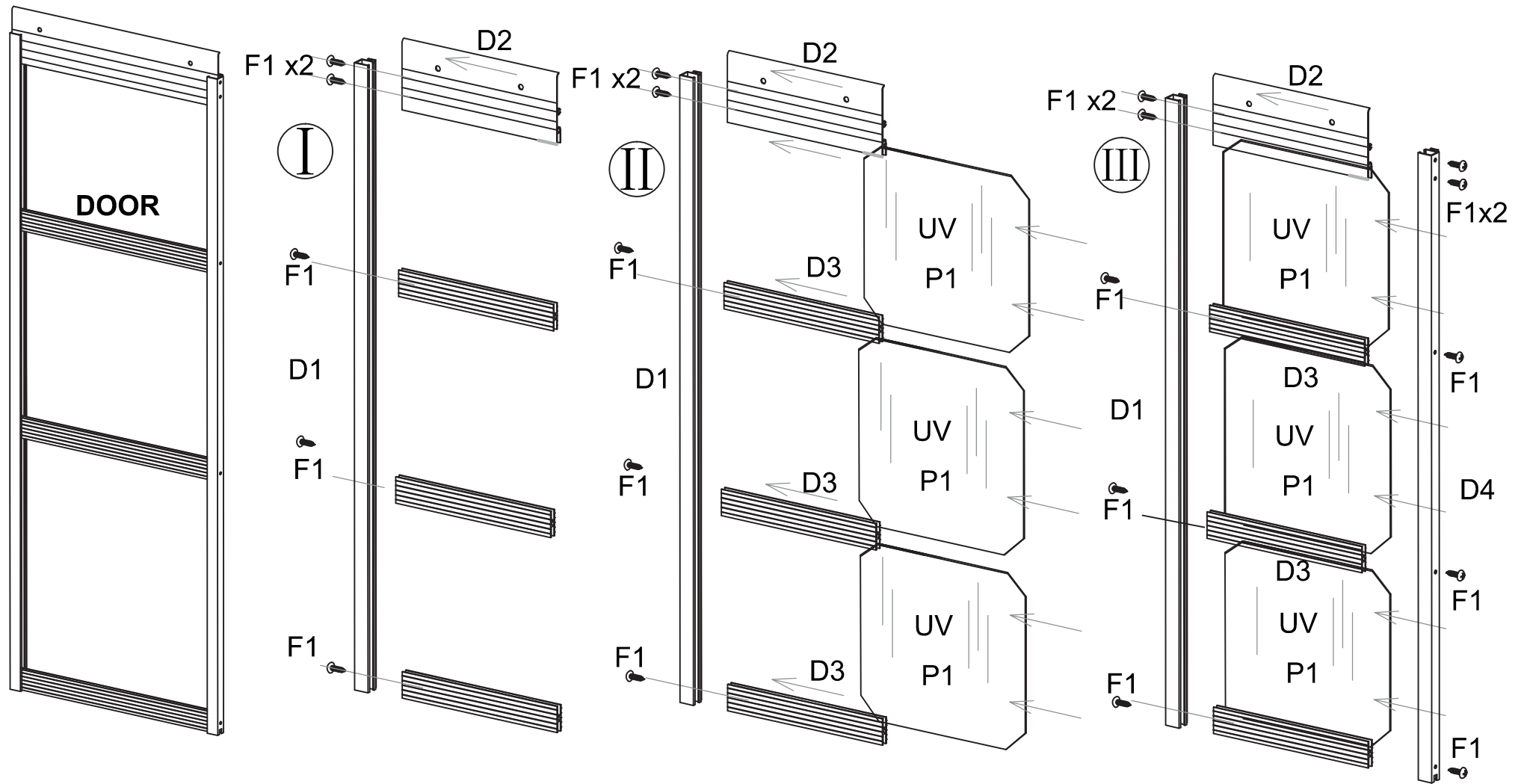
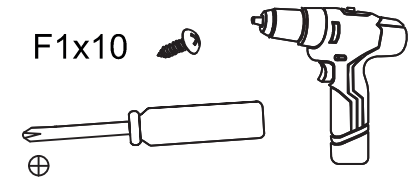
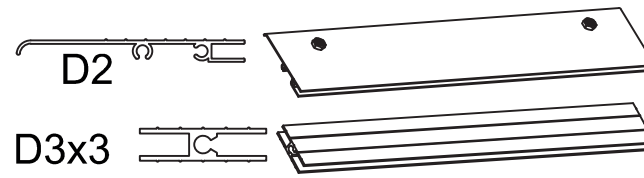
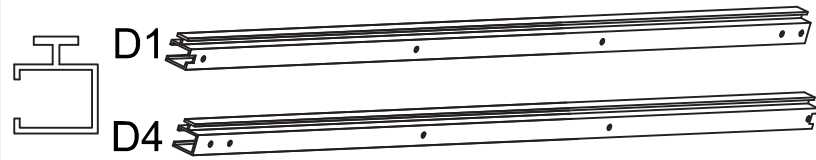
Įdėkite varžtą šešiakampe galvute į griovelį ir sukite laikrodžio rodyklės kryptimi, kol jis nebesisuks. Ranka pakoreguokite varžto padėtį ir pasukite jį taip, kad sriegis užfiksuojtų jį vietoje. Užmaukite ant varžto šešiakampe galvute kitas dalis ir užsukite varžtę.



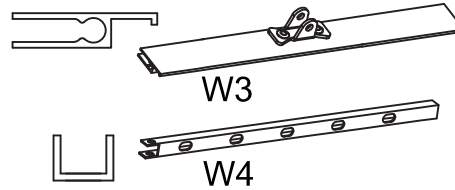
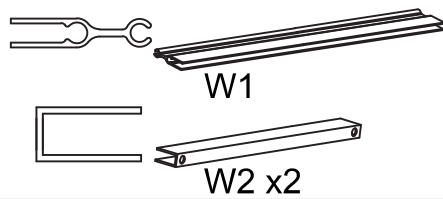
RU Установка болта с шестигранной головкой

Установите болт с шестигранной головкой в паз и закручивайте его по часовой стрелке до отказа. Поправьте болт вручную и поверните его, чтобы он удерживался за счёт резьбы. Прикрепите другие детали к болту и закрепите конструкцию гайкой.

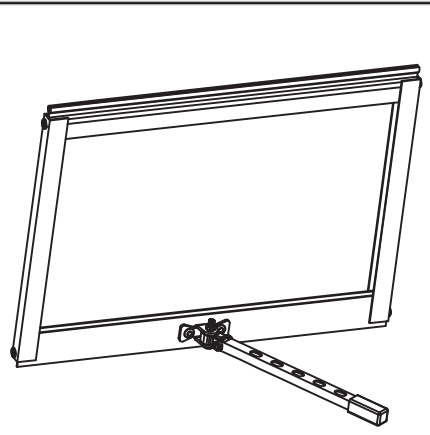
OVI / DÖRR / DOOR / UKS
 DURVIS / DURYS / ДВЕРЬ



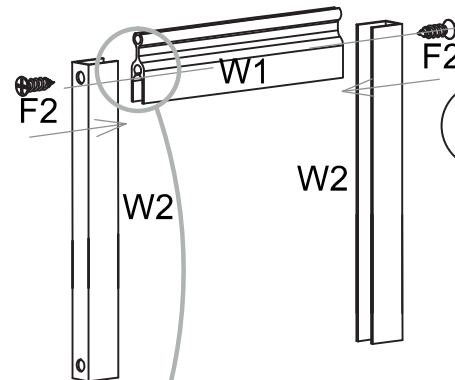
IKKUNA / FÖNSTER / WINDOW / AKEN
LOGS / LANGAS / OKHO



F2 x4



I



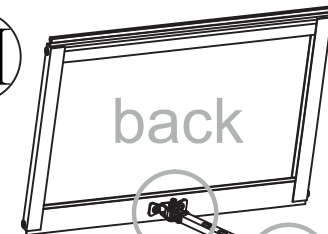
Varmista, että UV-suojattu pinta osoittaa kohti aurinkoa. Huomaa osan W3 suunta.
Säkerställ att den UV-skyddade ytan är vänd mot solen. Observera riktningen av del W3.
Make sure the UV-protected surface is pointing towards the sun. Note the direction of part W3.

Veenduge, et UV-kaitsega pind on päikese poole. Pange tähele osa W3 suunda.
Pārļiecinieties, ka pret UV stariem aizsargātā virsma ir pāvērsta pret sauli. Ievērojiet detaļas W3 virzienu.

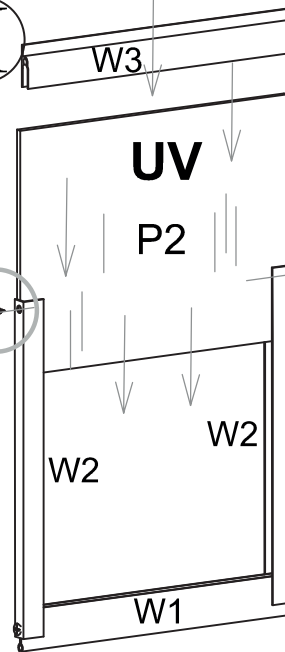
Įsitikinkite, kad nuo ultravioletinių spindulių apsaugotas paviršius atsuktas į saulę.
Atkreipkite dėmesį į dalies W3 kryptį.

Убедитесь, что защищенная от УФ-излучения поверхность направлена к солнцу.
Обратите внимание на направление детали W3.

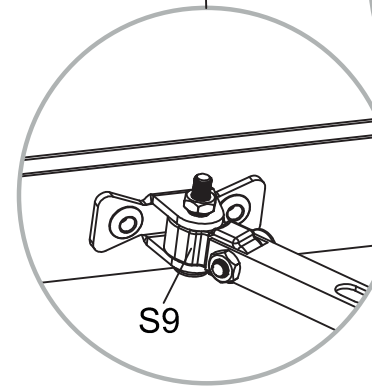
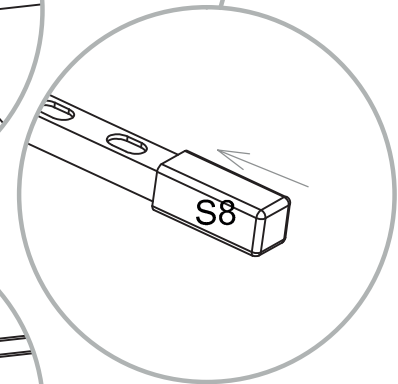
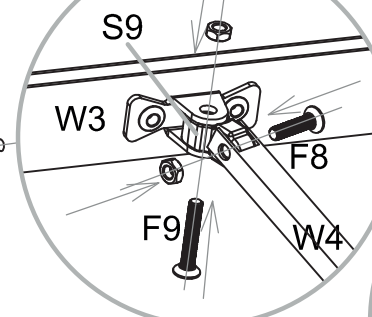
III



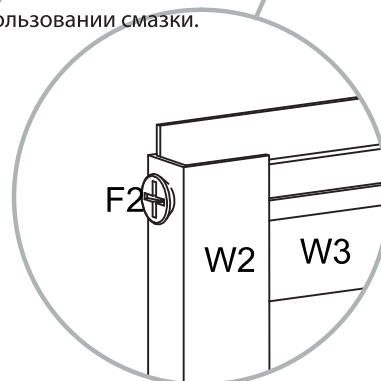
II

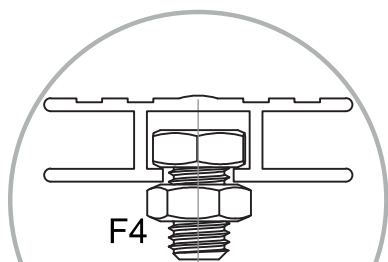
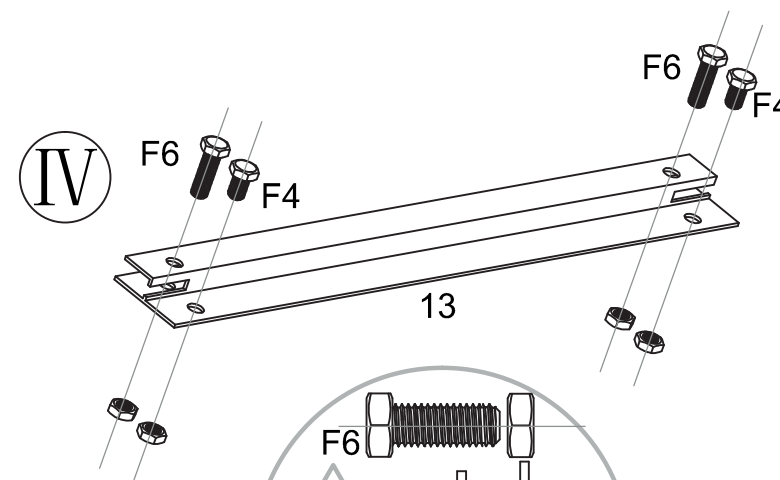
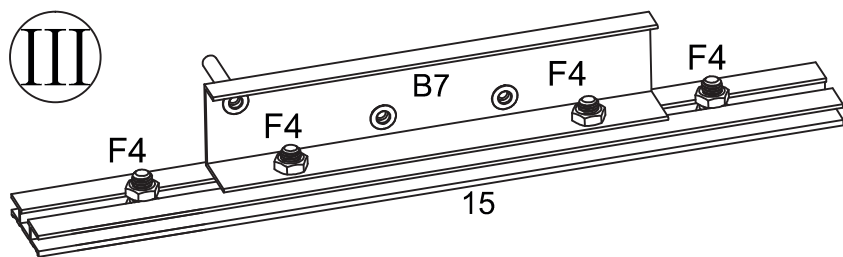
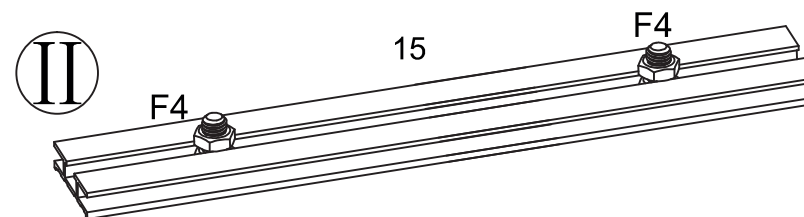
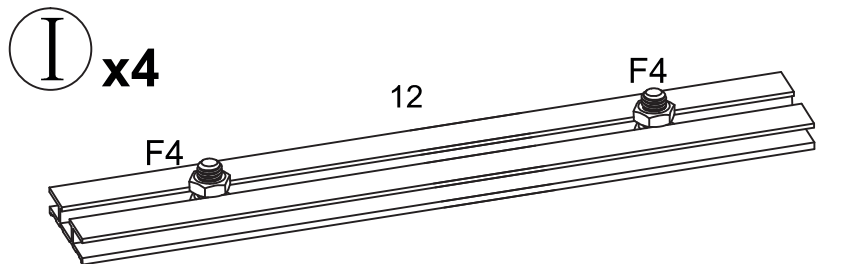
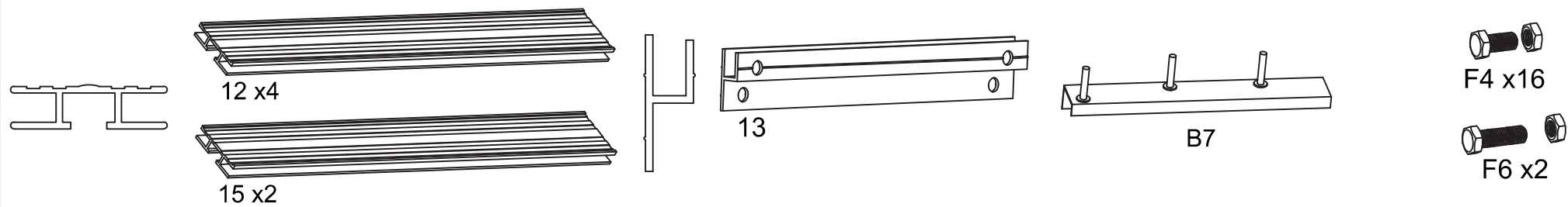


Huomaa osien F8 ja F9 suunta. / Observera riktningen av delarna F8 och F9. / Note the direction of parts F8 and F9. / Pange tähele osade F8 ja F9 suunda. / Ievērojiet detaļu F8 un F9 virzienu. / Atkreipkite dėmesį į dalių F8 ir F9 kryptį. / Обратите внимание на направление деталей F8 и F9.

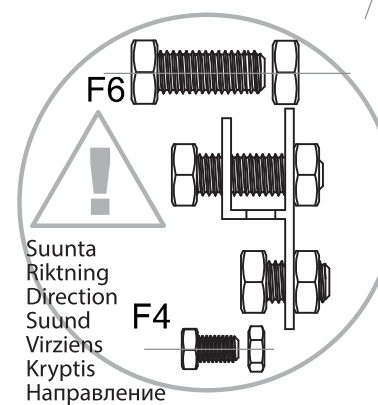


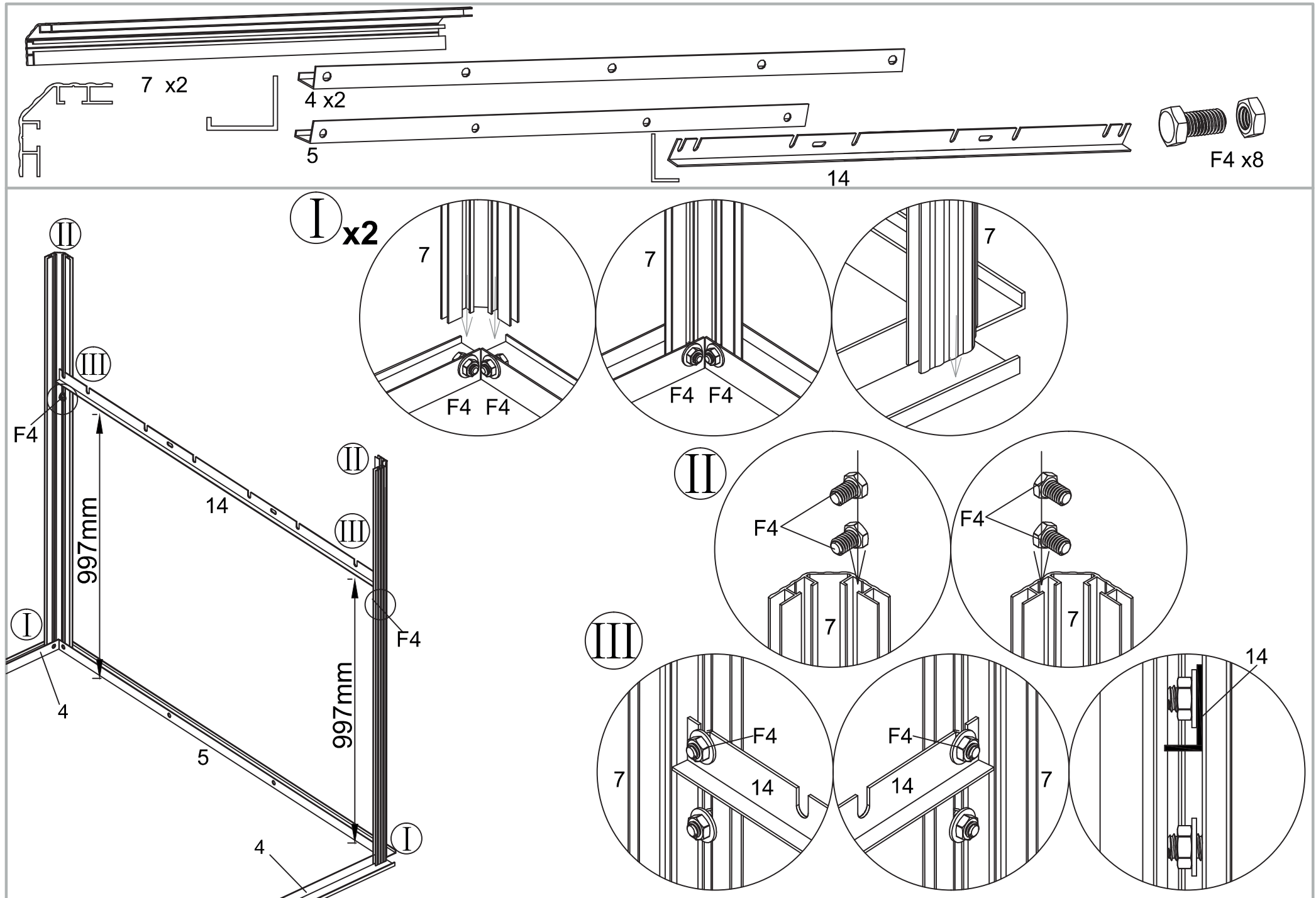
Ruuvi F2 on helpompi kiinnittää paikalleen voiteluaineen avulla.
Skruv F2 är lättare att fästa om smörjmedel används.
It is easier to install screw F2 if you use some lubricant.
Kruvi F2 on lihtsam oma kohale kinnitada määrdeaine abil.
Skrūves F2 ir vieglāk ieskrūvēt, ja izmanto smērvielu.
Įsukti varžtą F2 bus lengviau, jei naudosite tepalą.
Винт F2 легче устанавливается на место при использовании смазки.



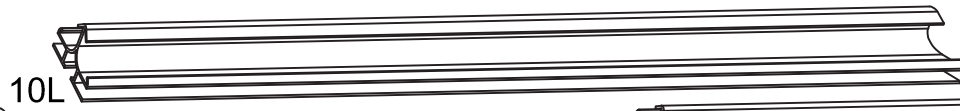
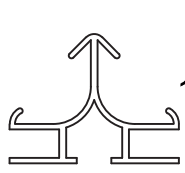


Kiristä ruuvit F4 käsin, jottei osa B7 pääse liukumaan.
 Dra åt skruvarna F4 för hand så att del B7 inte glider.
 Hand-tighten screws F4 so that part B7 does not slide.
 Keerake kruvid F4 käega kinni, et osa B7 ära ei libiseks.
 Pievelciet skrūves F4 ar roku tā, lai detaļa B7 nekustētos.
 Rankomis priveržkite varžtus F4, kad dalis B7 neslankiotų.
 Затяните винты F4 вручную, чтобы предотвратить скольжение детали B7.



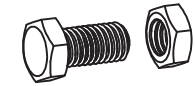


Takaseinä / Bakvägg / Back wall / Tagasein / Gala siena / Galiné siena / Задняя стенка

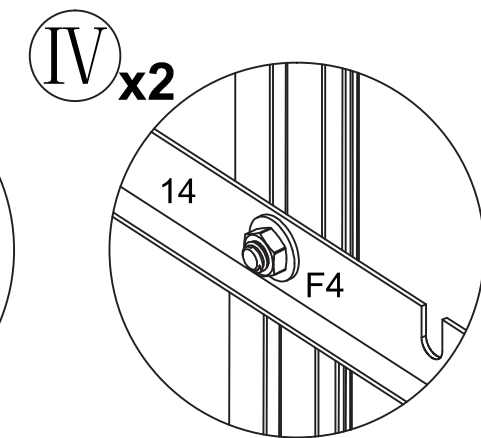
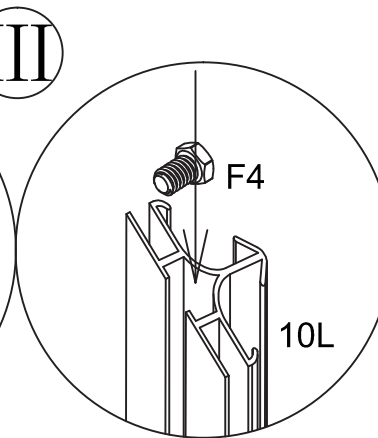
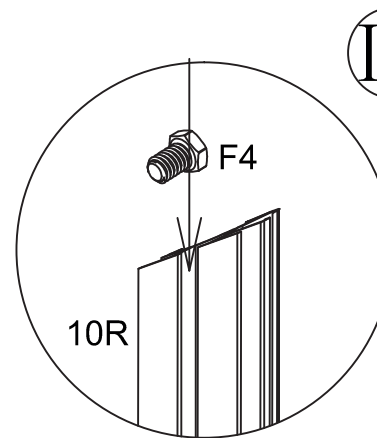
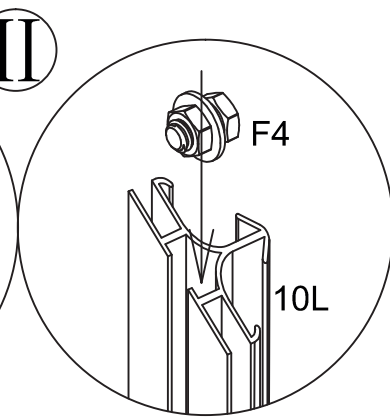
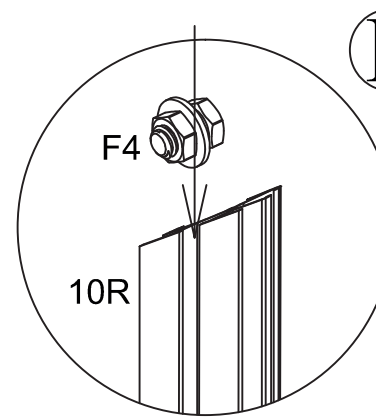
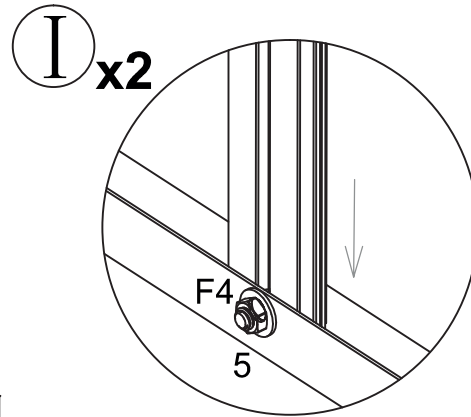
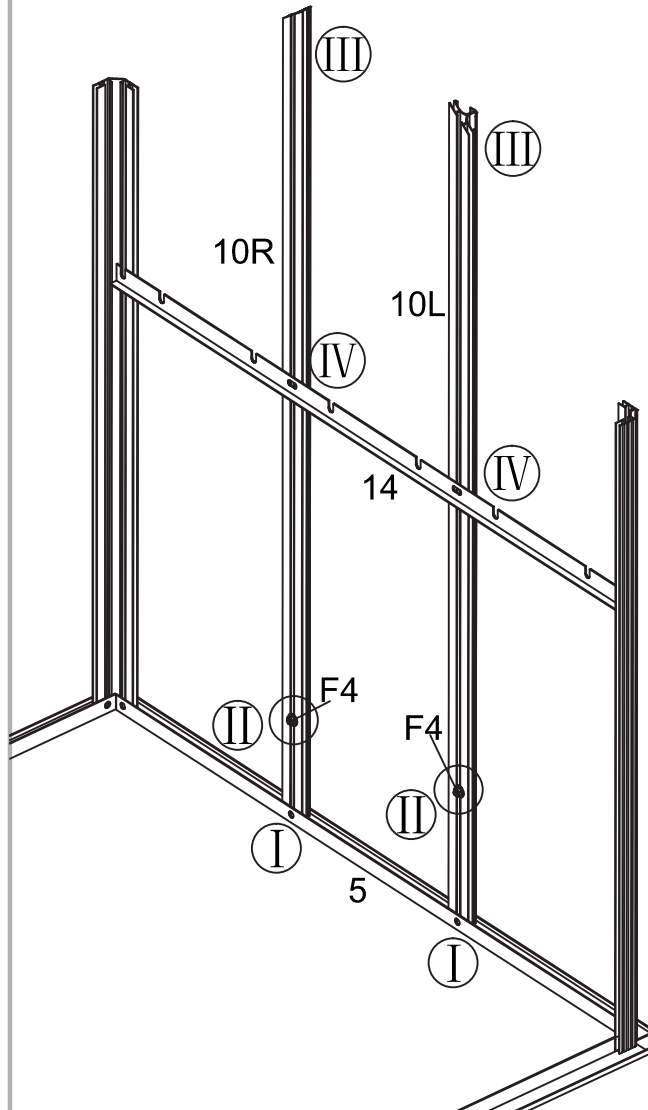


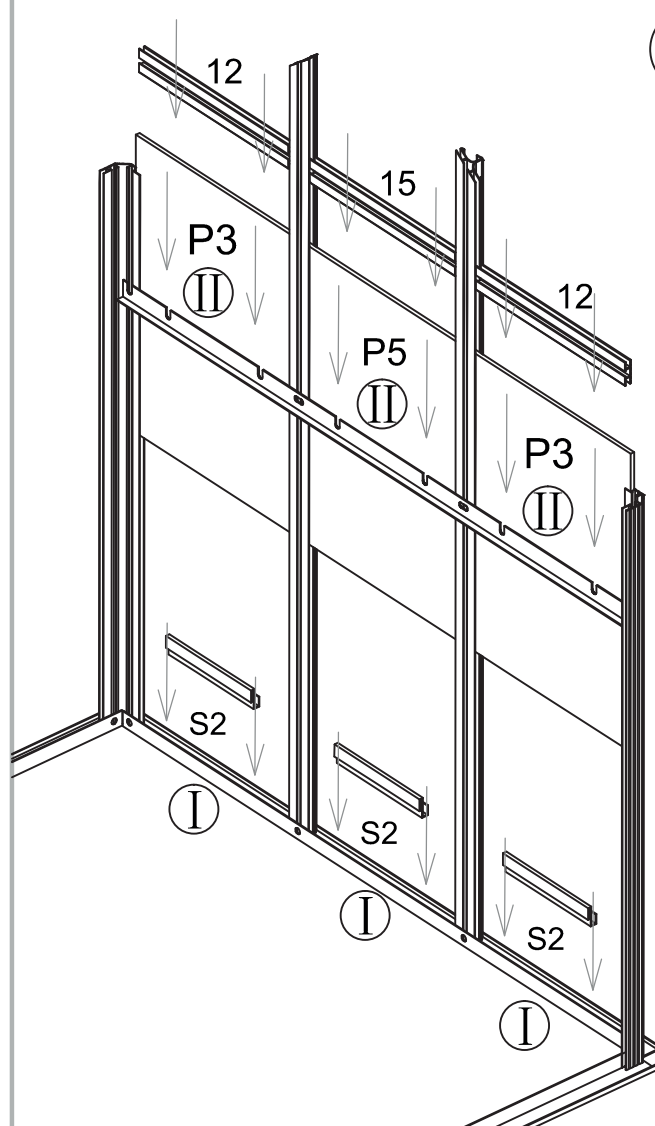
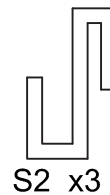
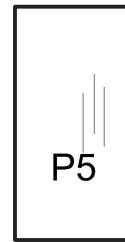
Upward

Upward

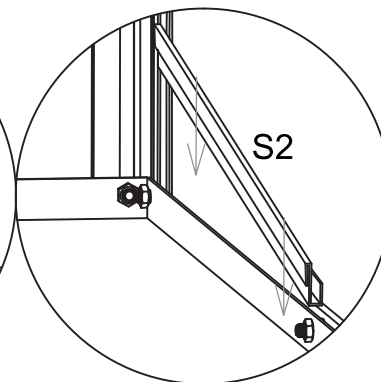
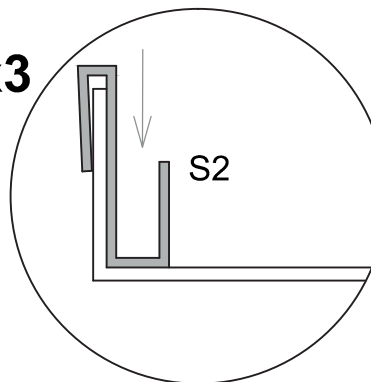


F4 x6

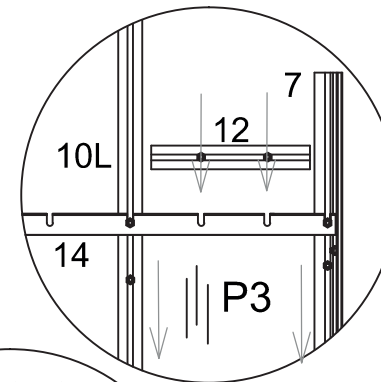
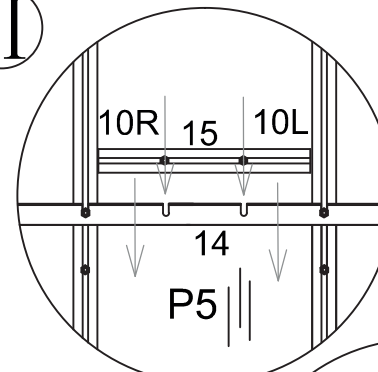
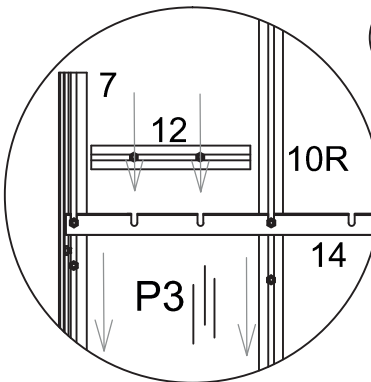




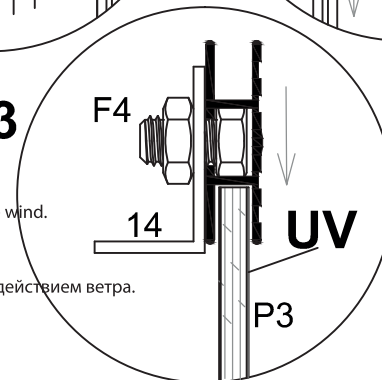
I x3



II

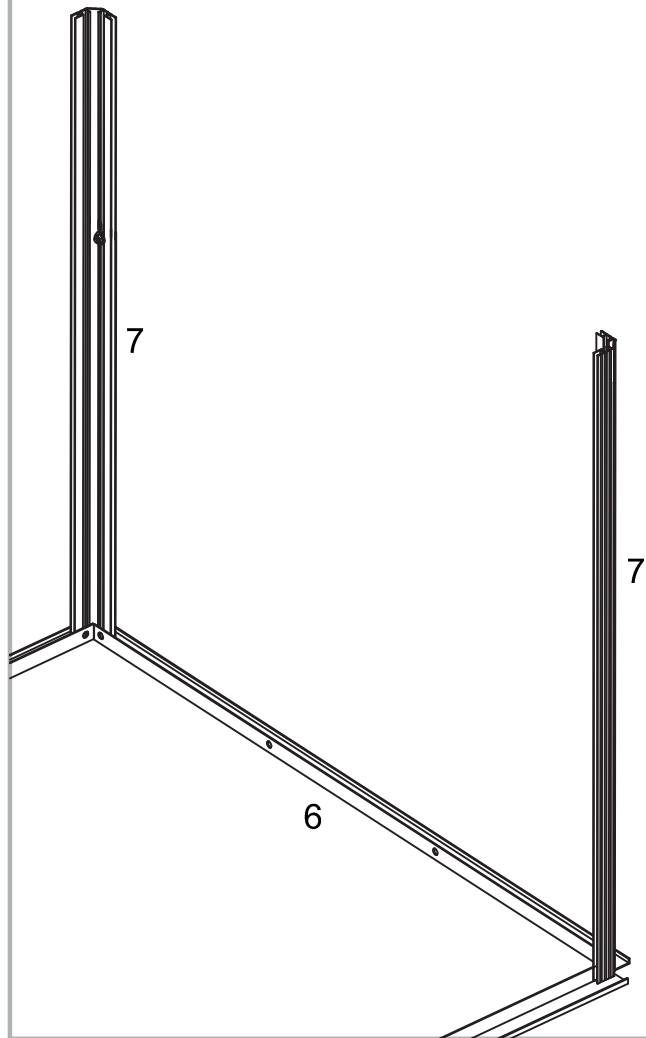
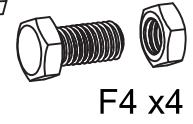
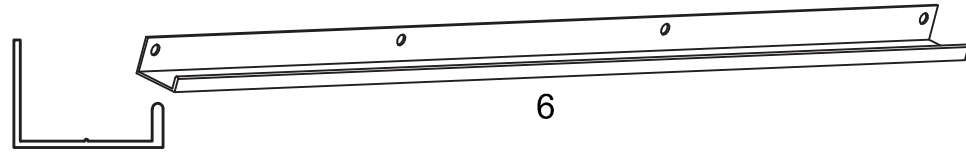
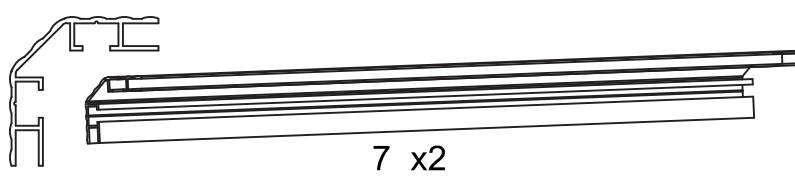


III x3

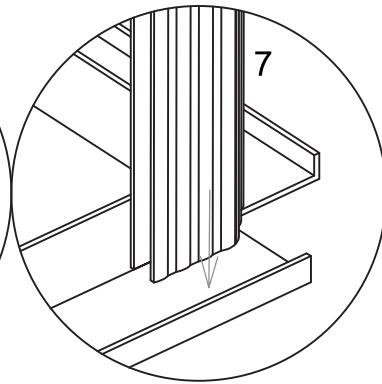
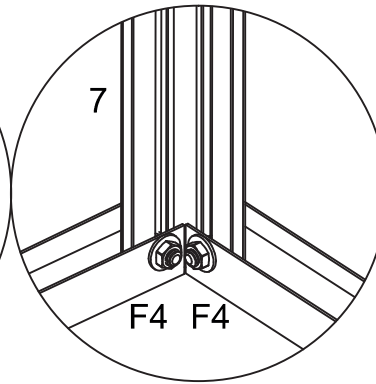
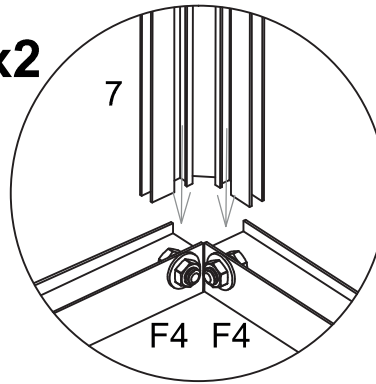


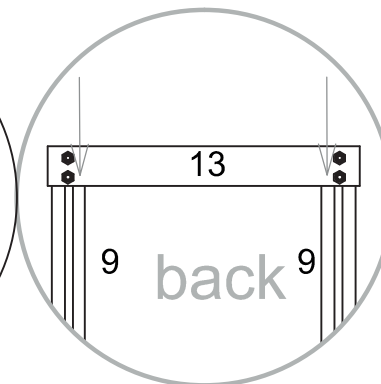
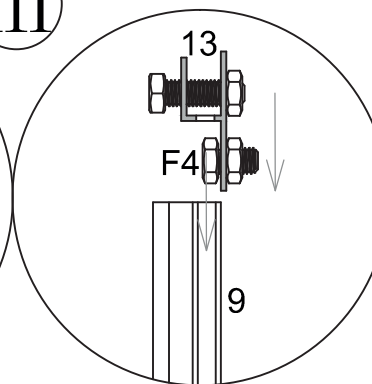
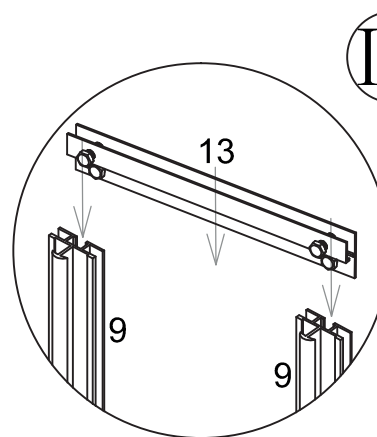
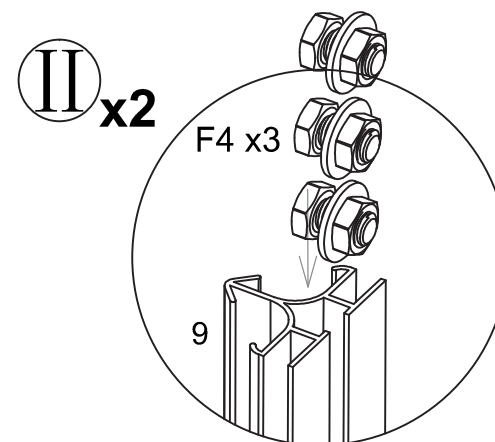
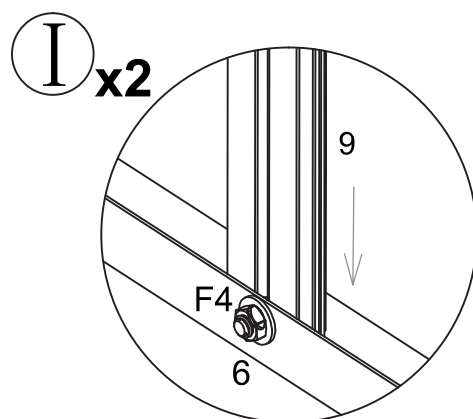
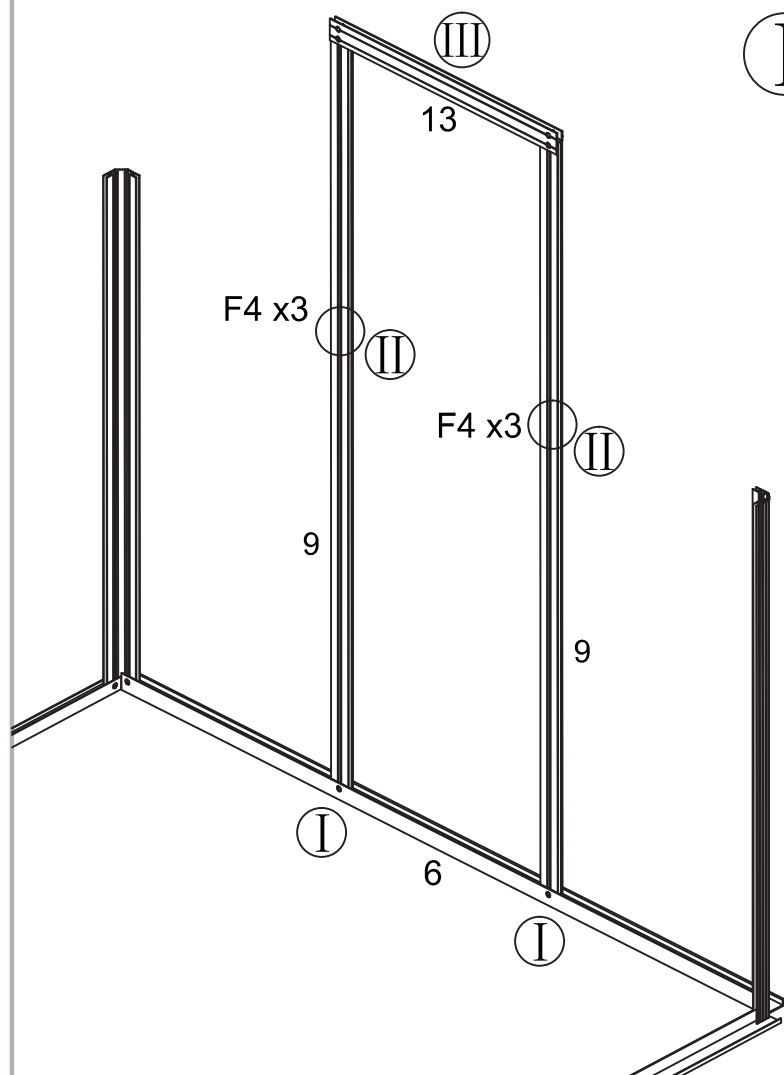
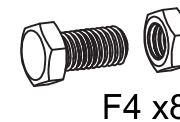
Tue takaseinä väliaikaisesti tikkailla estääksesi sen kaatumisen tuulessa.
 Hindra att bakväggen blåser omkull, genom att tillfälligt stödja den med en stega.
 Support the back wall temporarily with a ladder to prevent it from being blown down by the wind.
 Toestage tagaseina ajutiselt redeliga, et tuul seda pikali ei lükkaks.
 Lai novērstu, ka gala sienu aizpūš vējš, atbalstiet to uz brīdi ar kāpnēm.
 Laikinaī paremkite galinē sienā kopētēlēmīs, kad vējas jos nenupūstū.
 Временно подоприте заднюю стенку лестницей, что предотвратить ее падение под воздействием ветра.

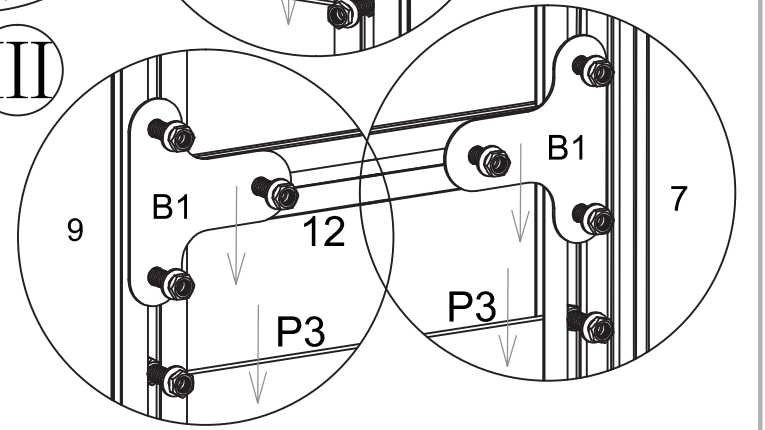
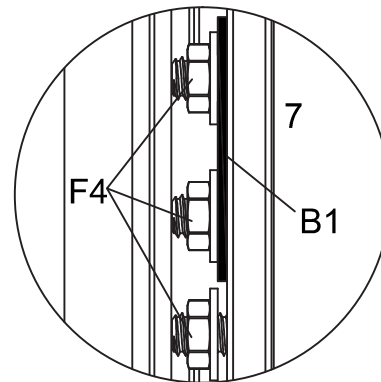
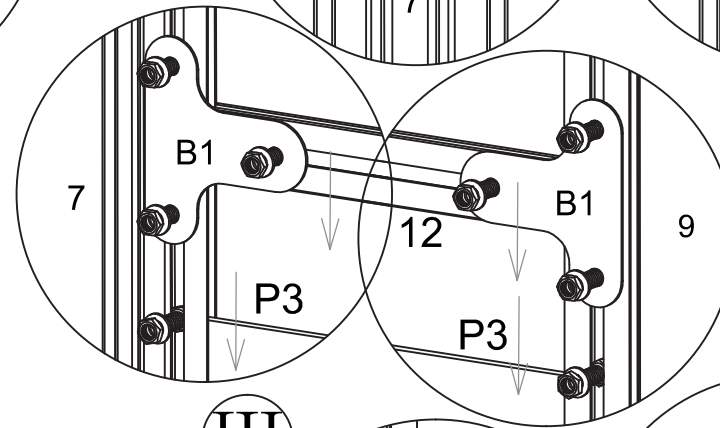
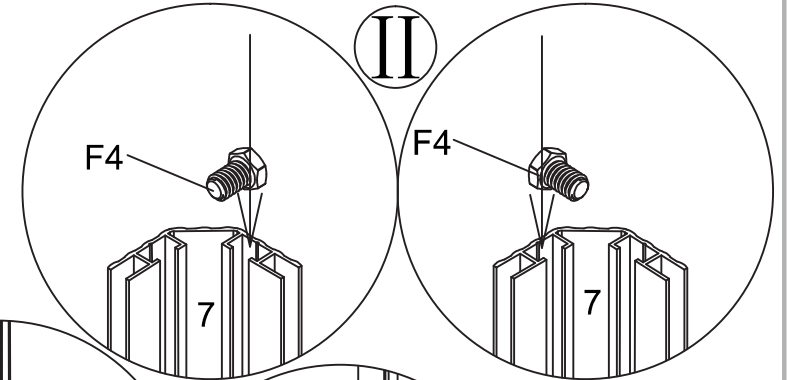
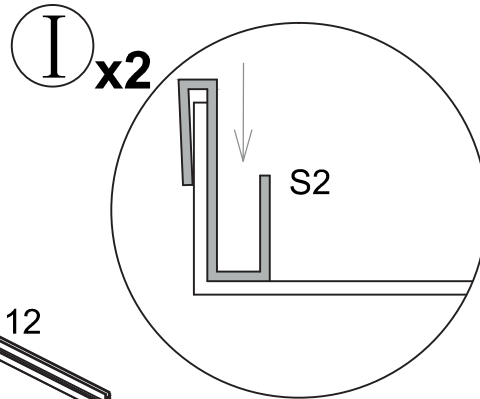
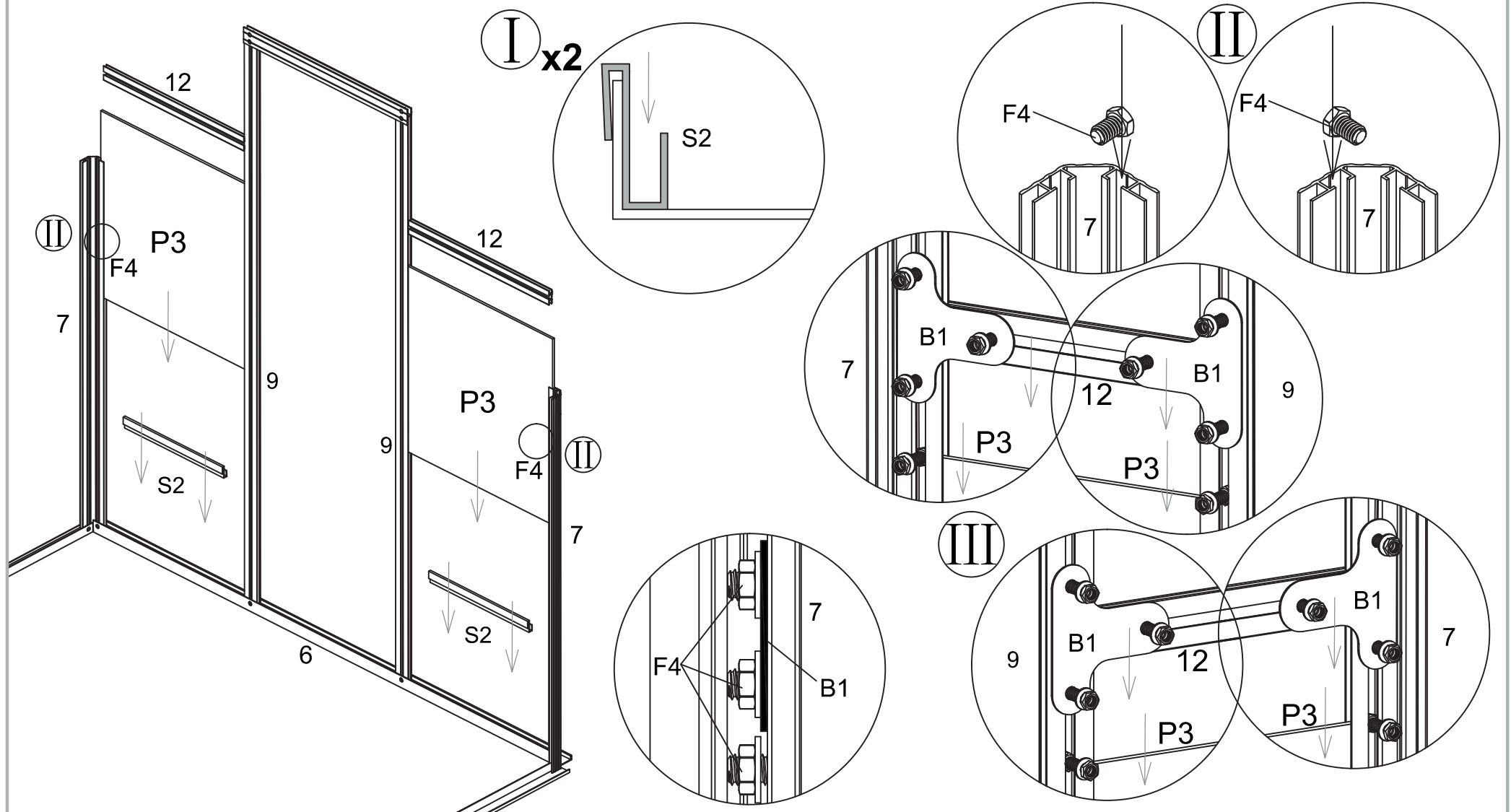
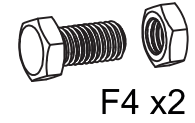
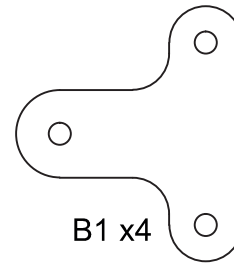
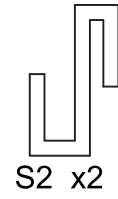
Etuseinä / Framvägg / Front wall / Eisein / Priekšējā siena / Priekinė siena / Передняя стенка



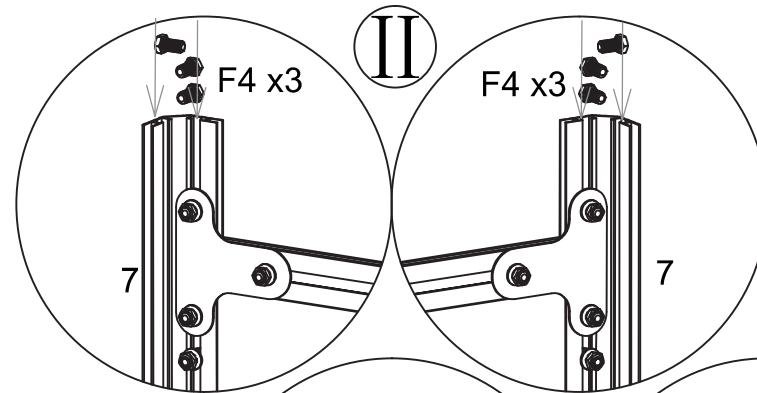
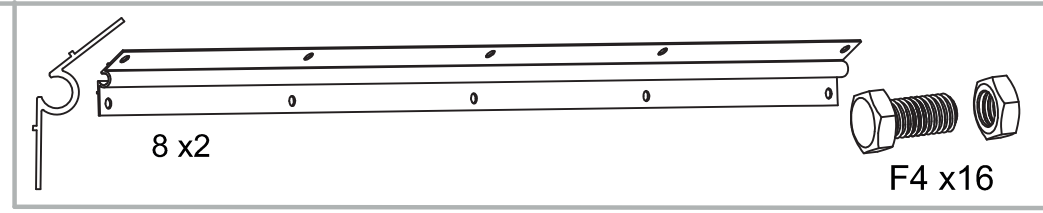
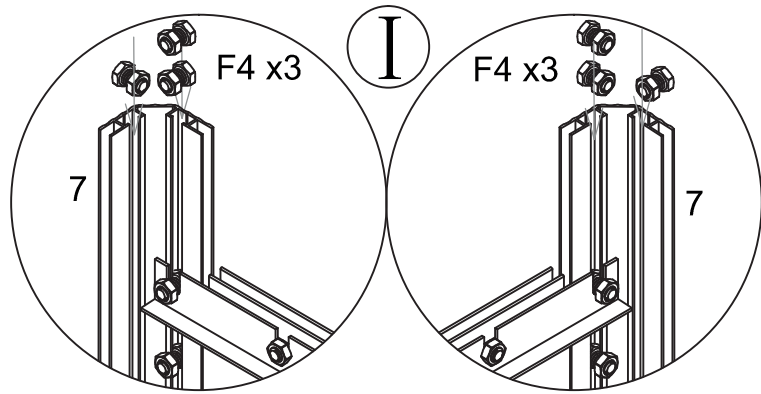
x2



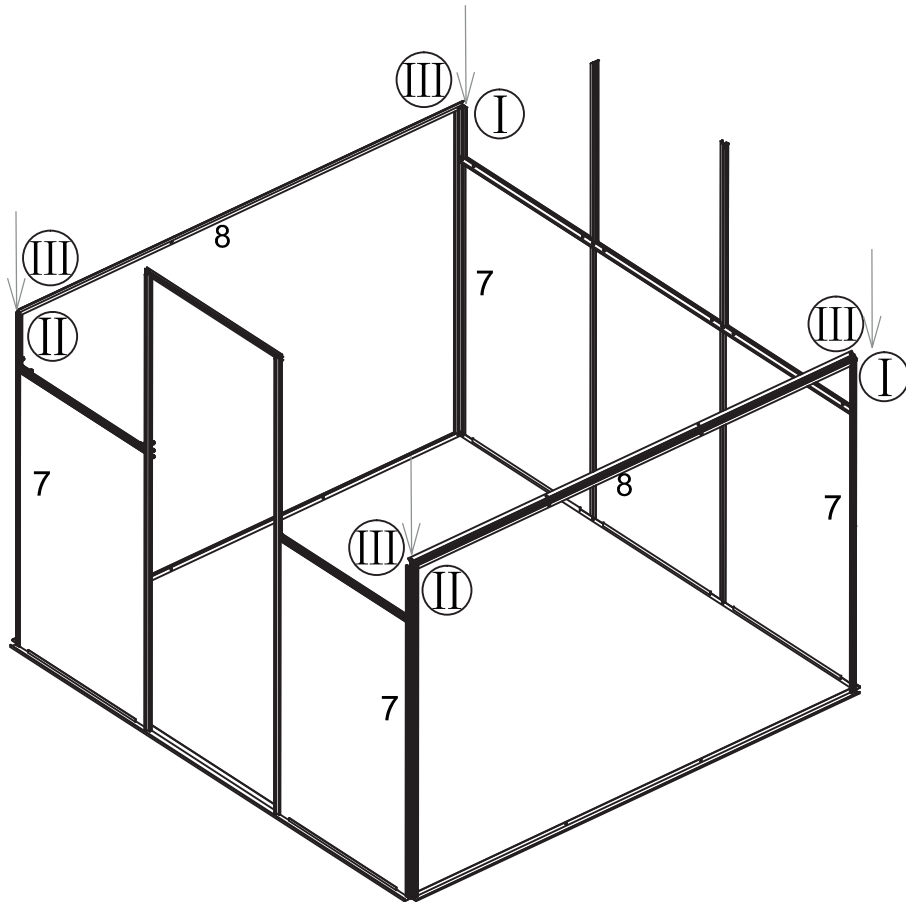
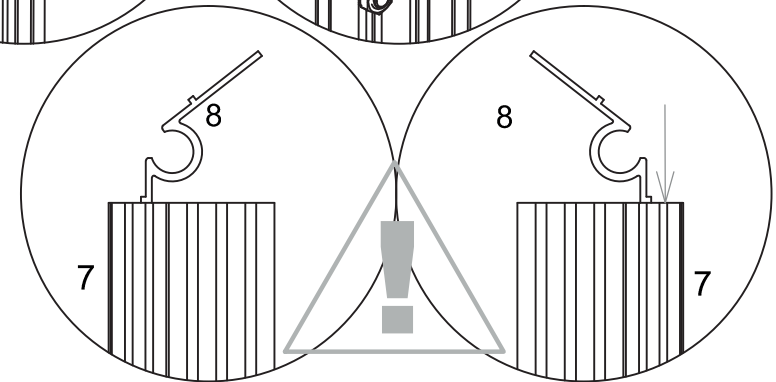
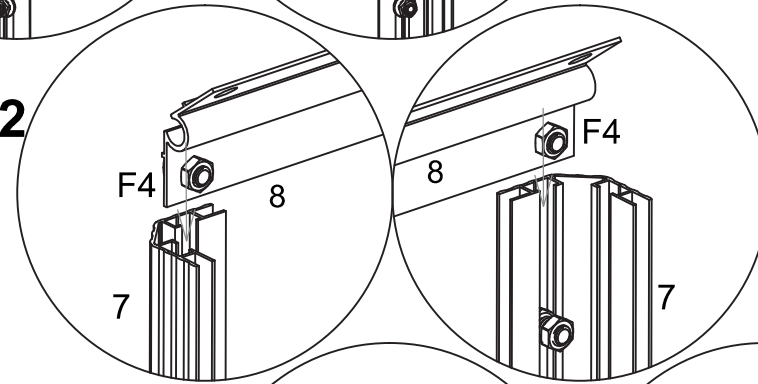


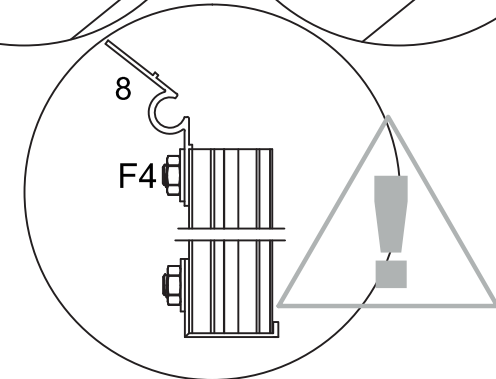
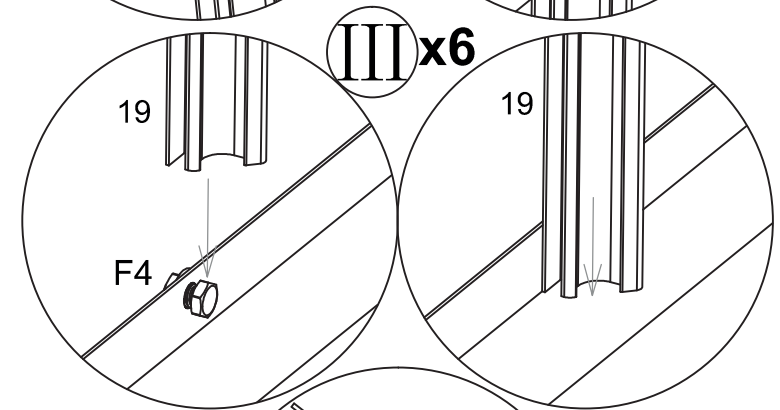
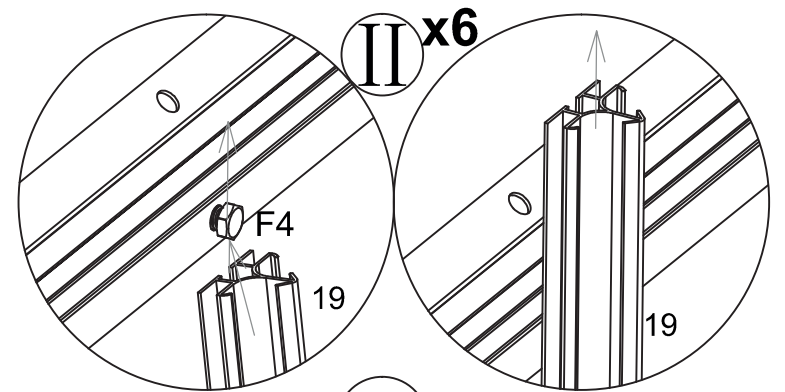
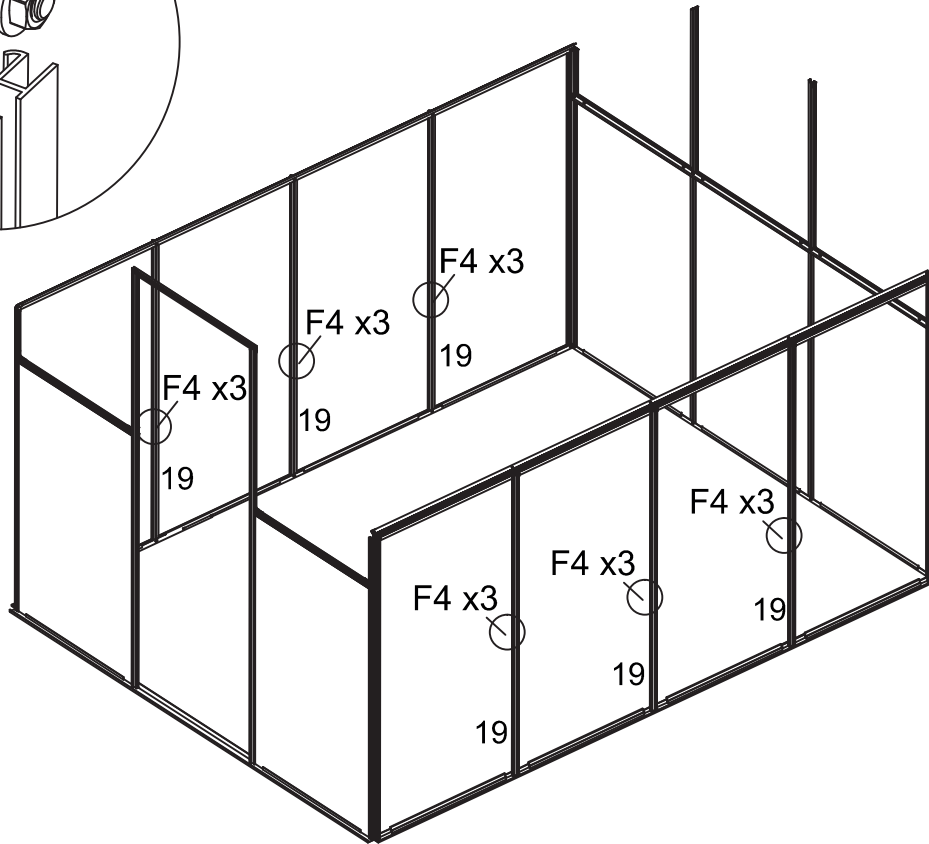
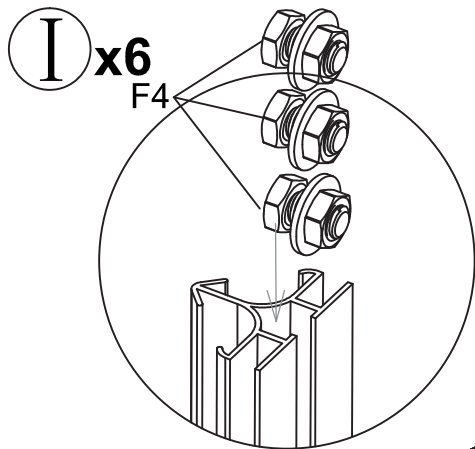


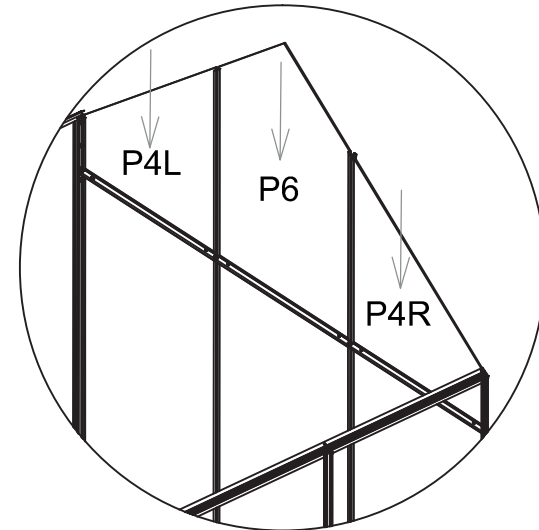
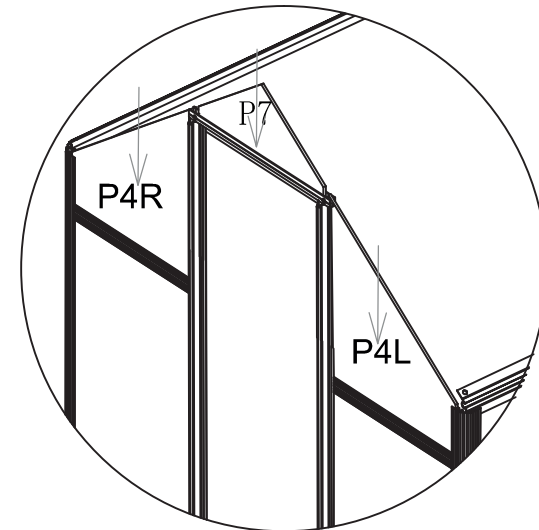
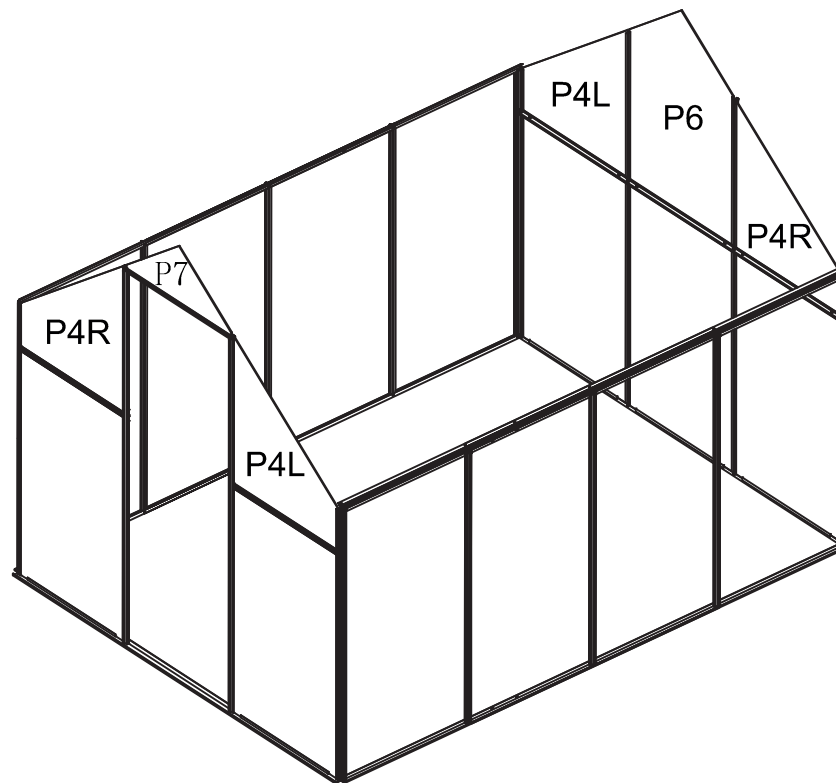
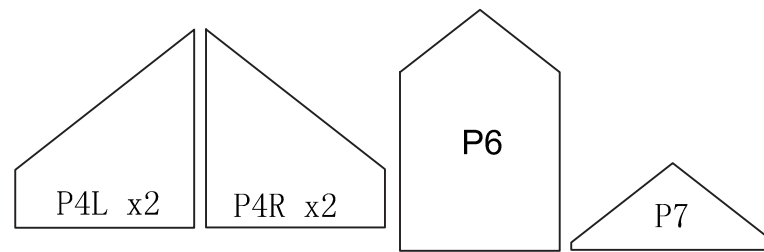
Vasen ja oikea seinä / Vänster och höger vägg / Left and right wall / Vasak ja parem sein / Kreisās un labās puses siena / Kairioji ir dešinioji sienos / Левая и правая стенки

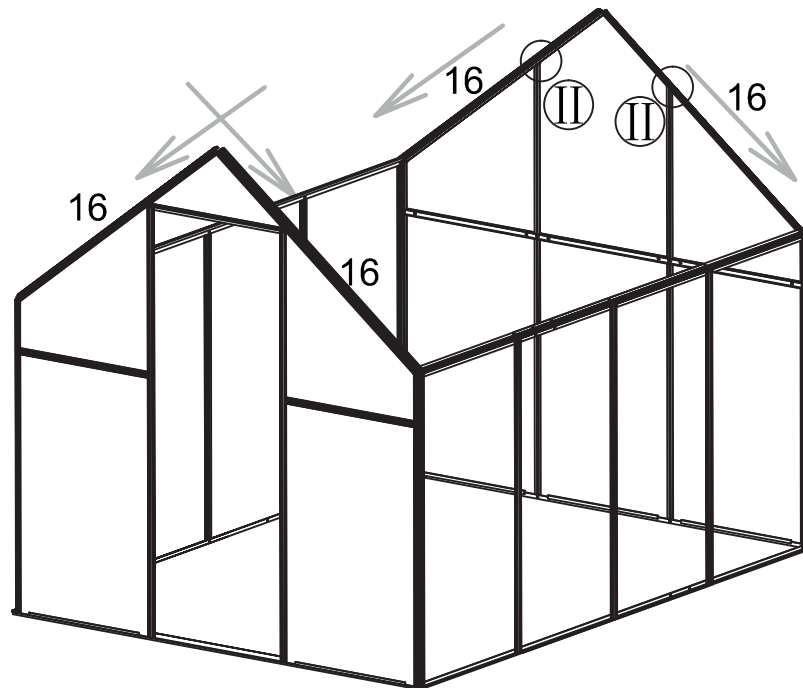
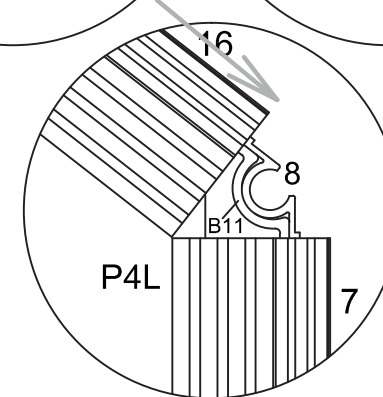
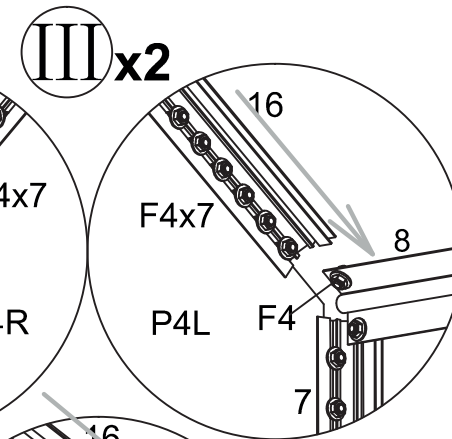
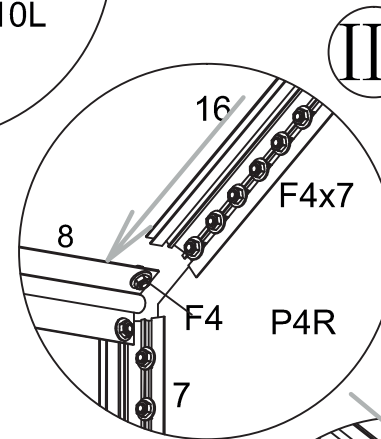
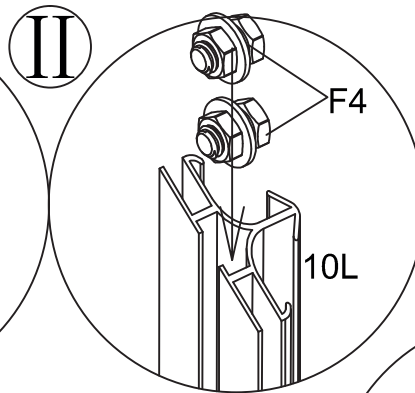
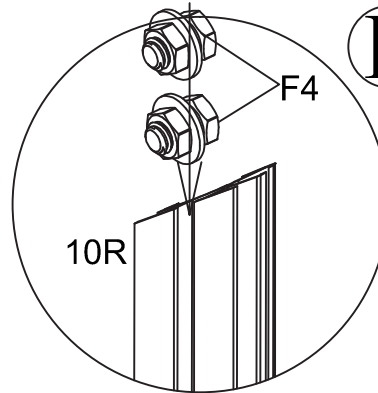
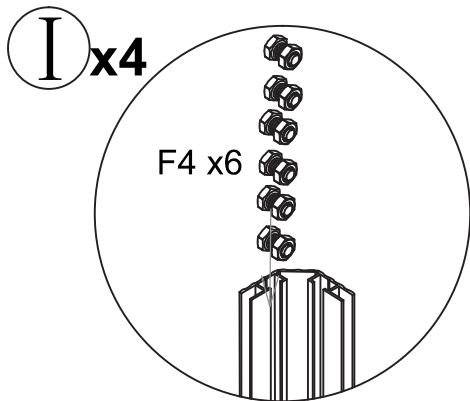
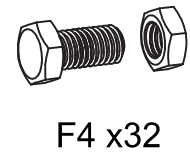


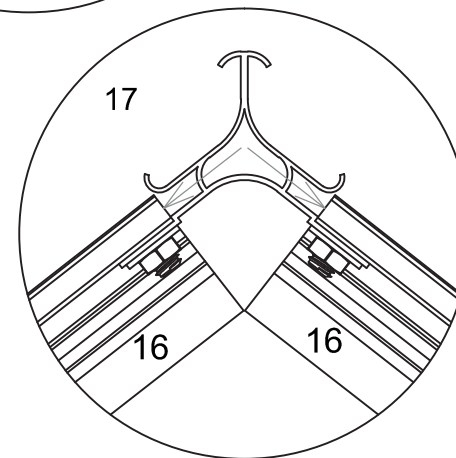
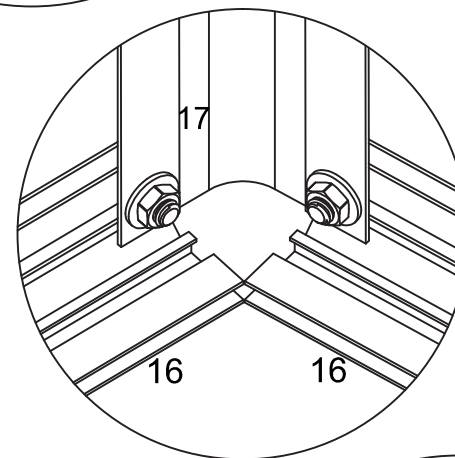
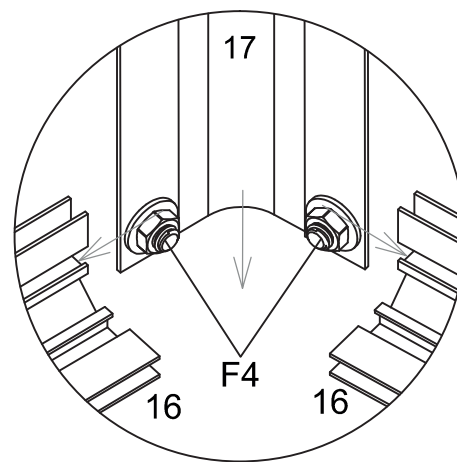
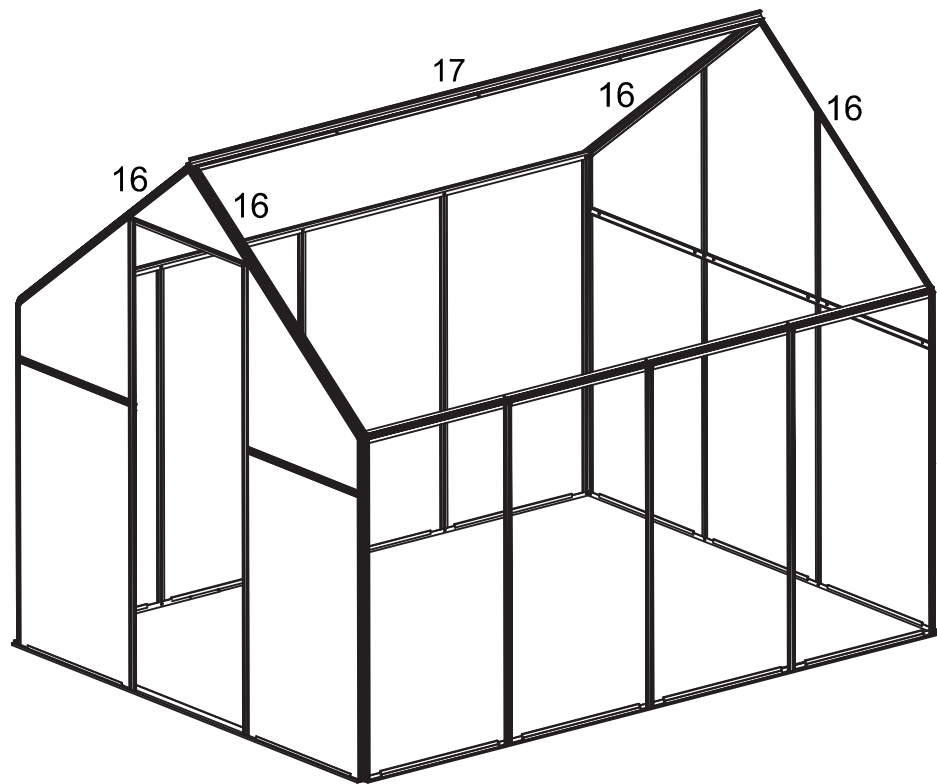
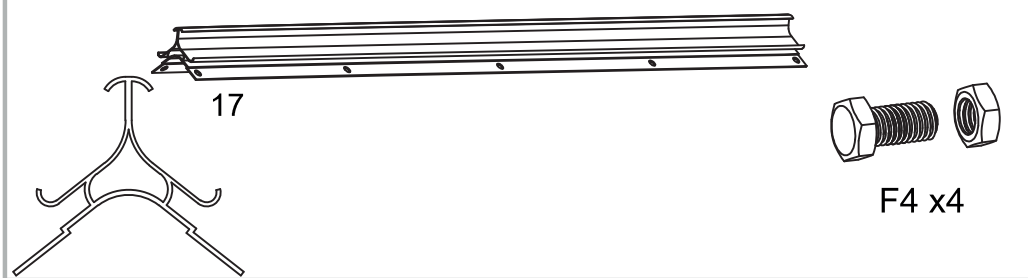
III x2

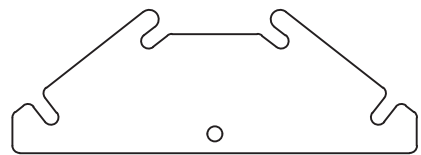




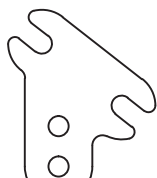




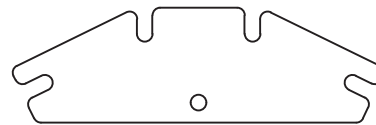




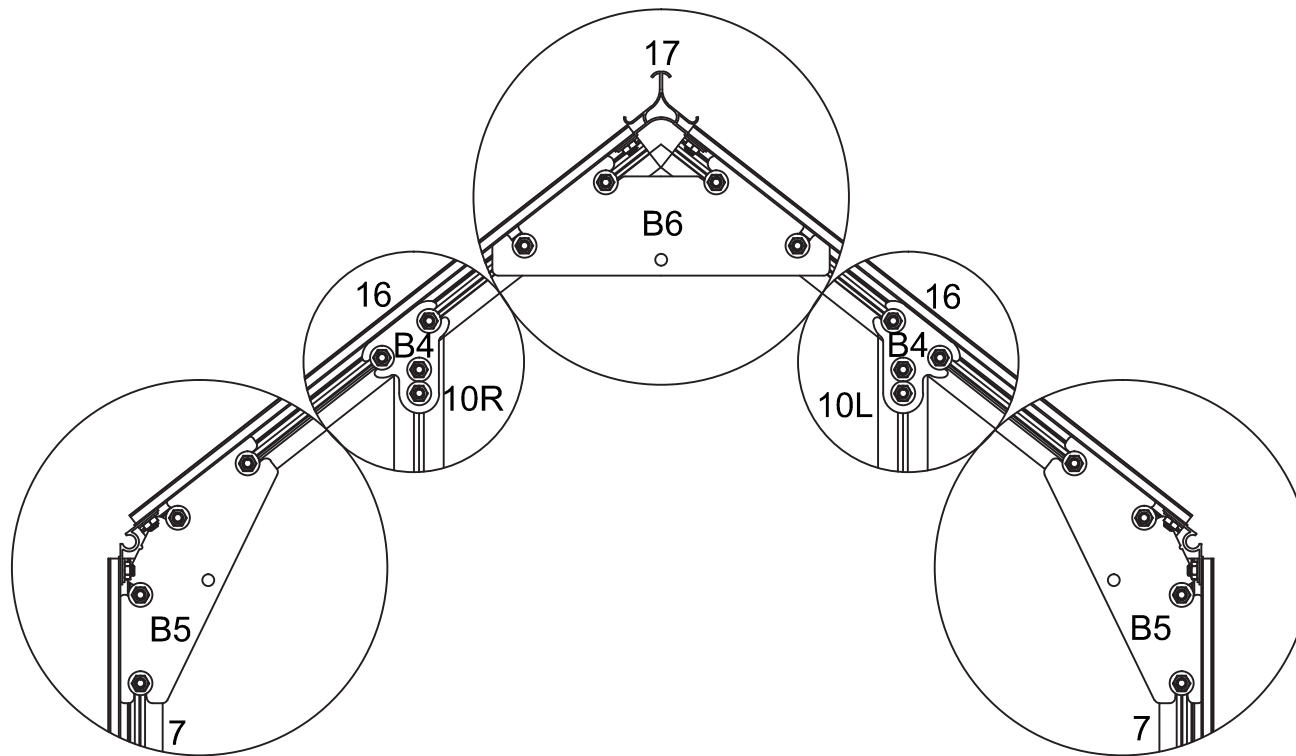
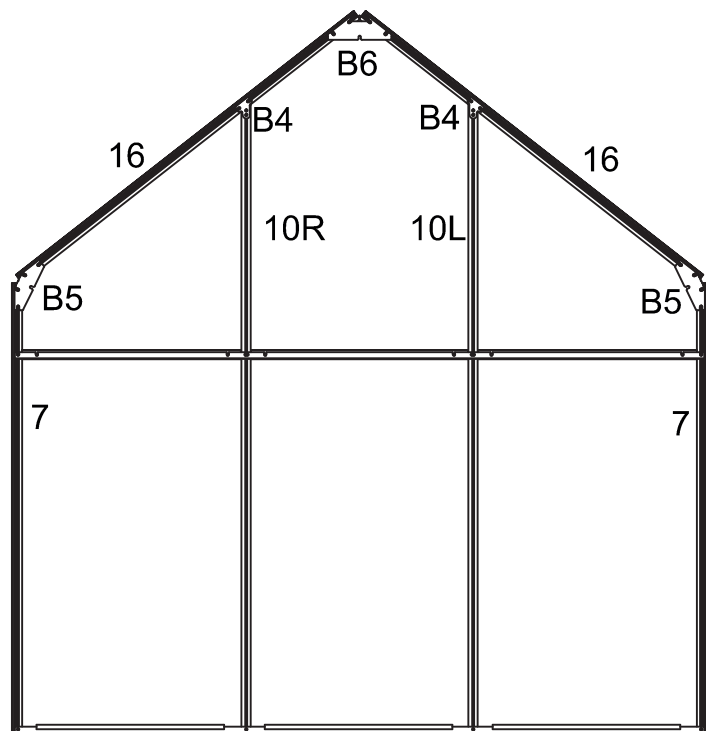
B6

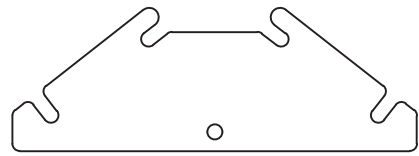


B4 x2



B5 x2

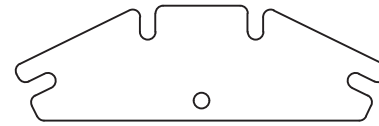




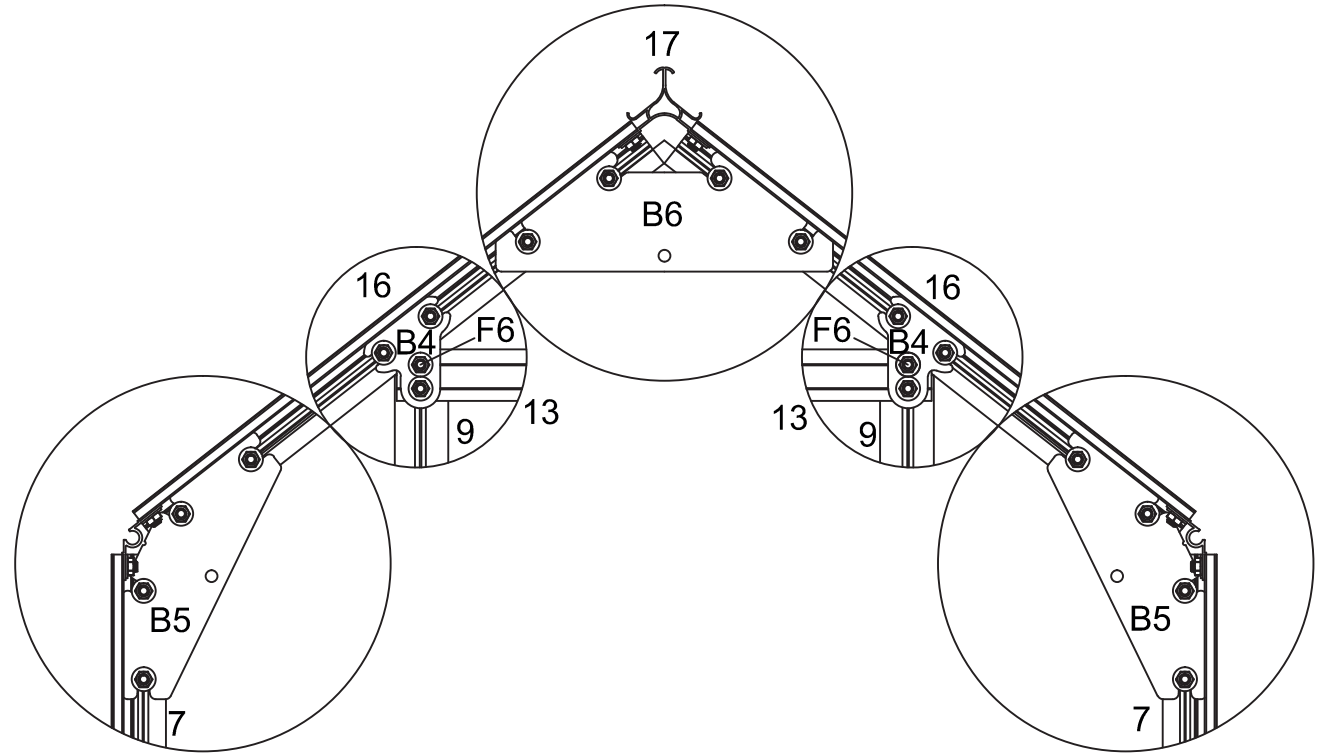
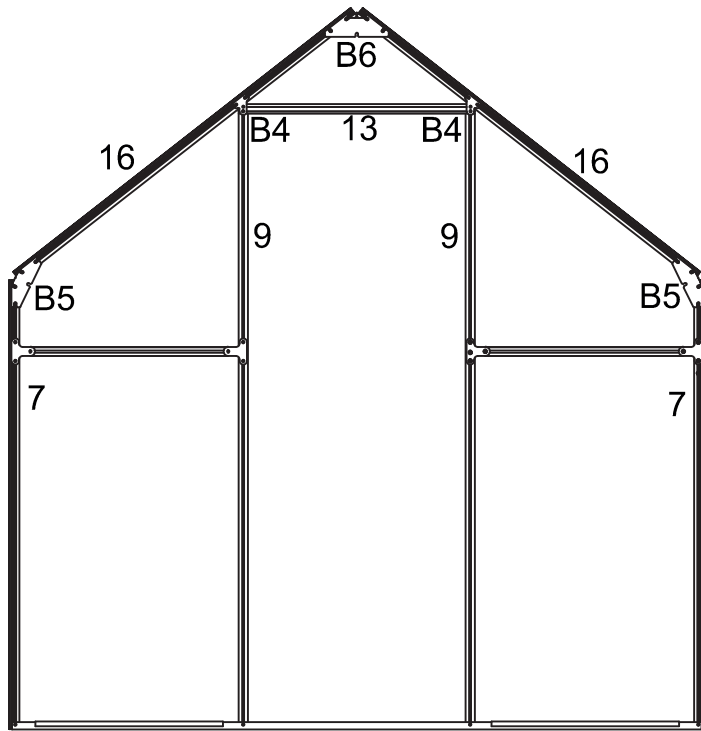
B6

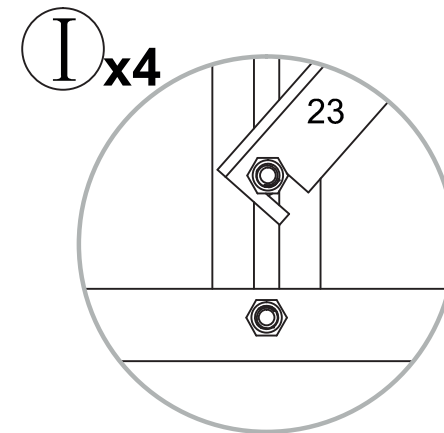
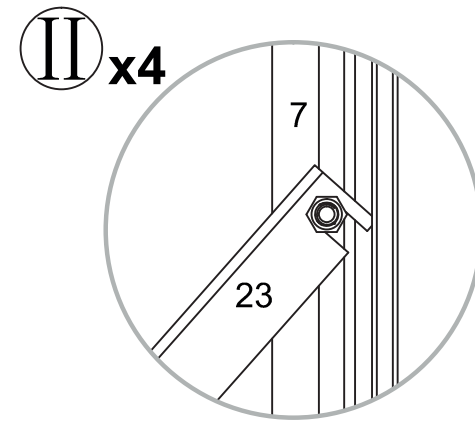
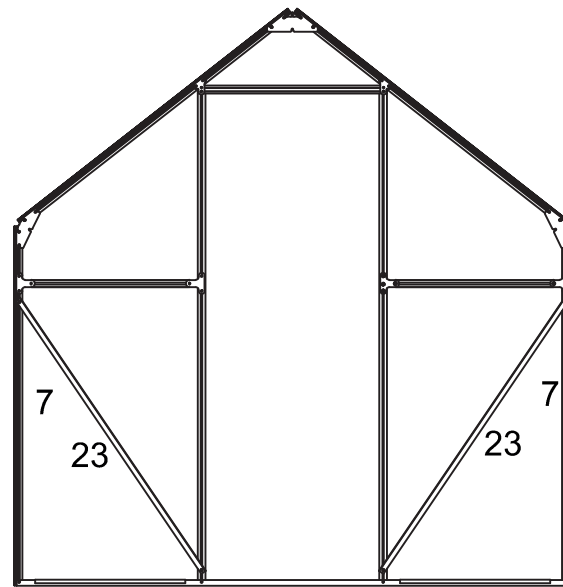
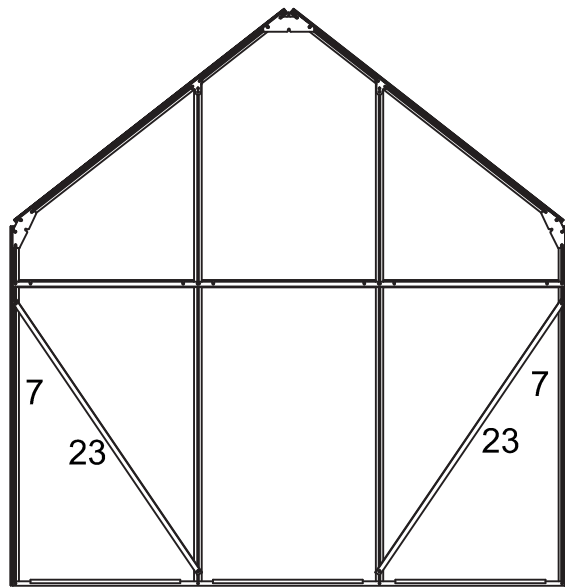
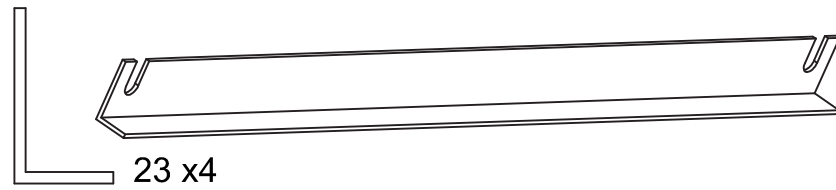


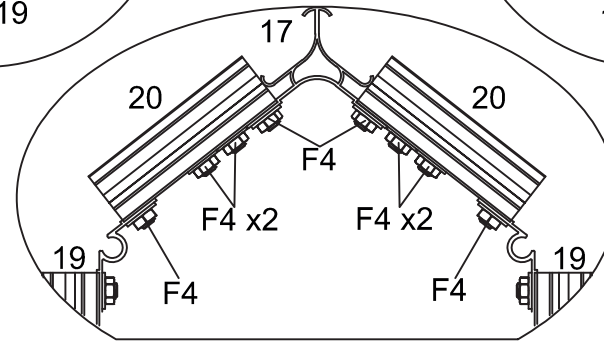
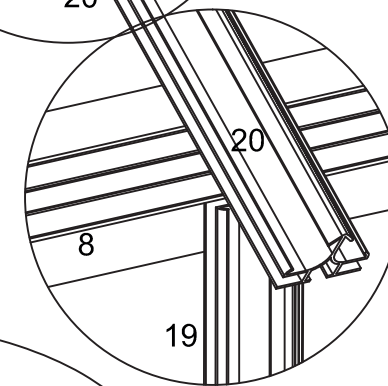
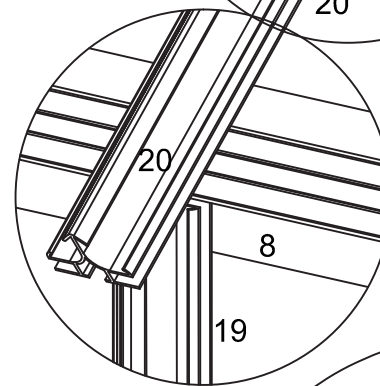
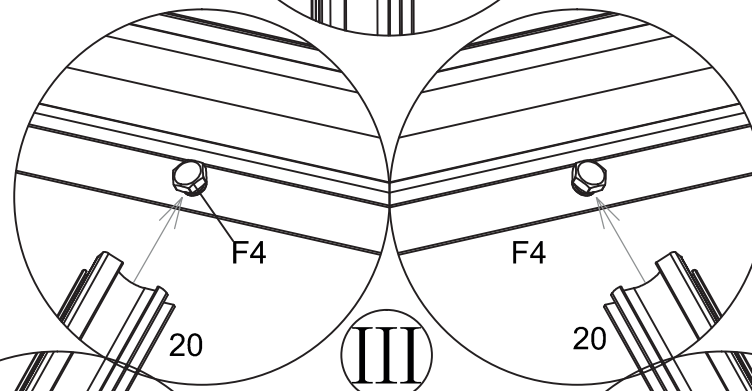
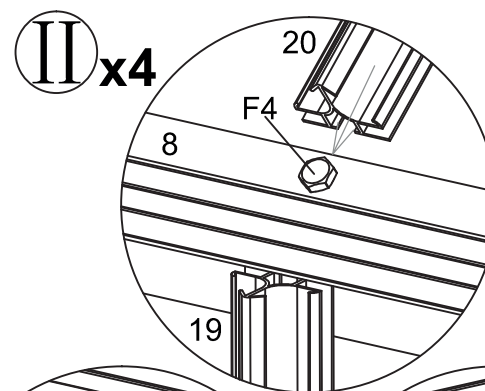
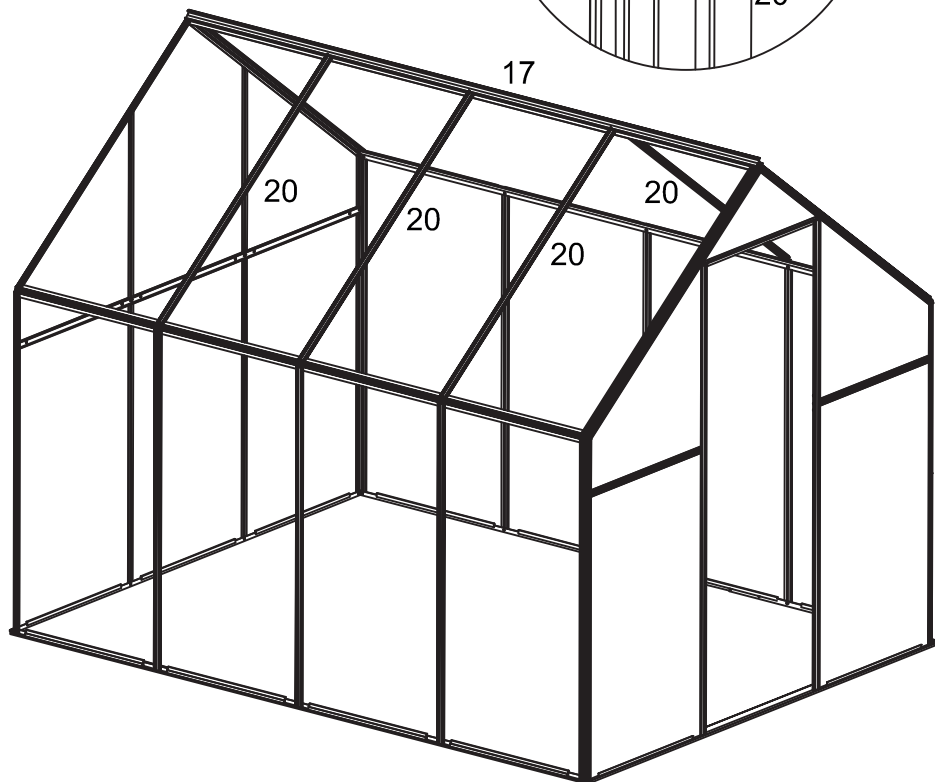
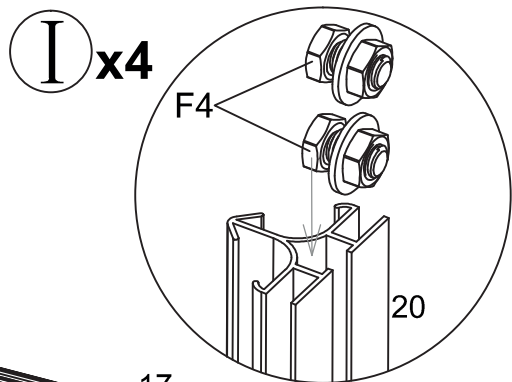
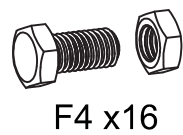
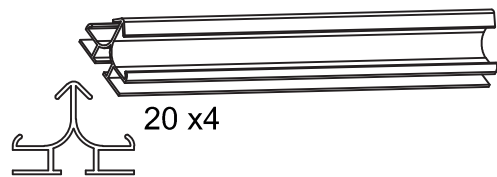
B4 x2

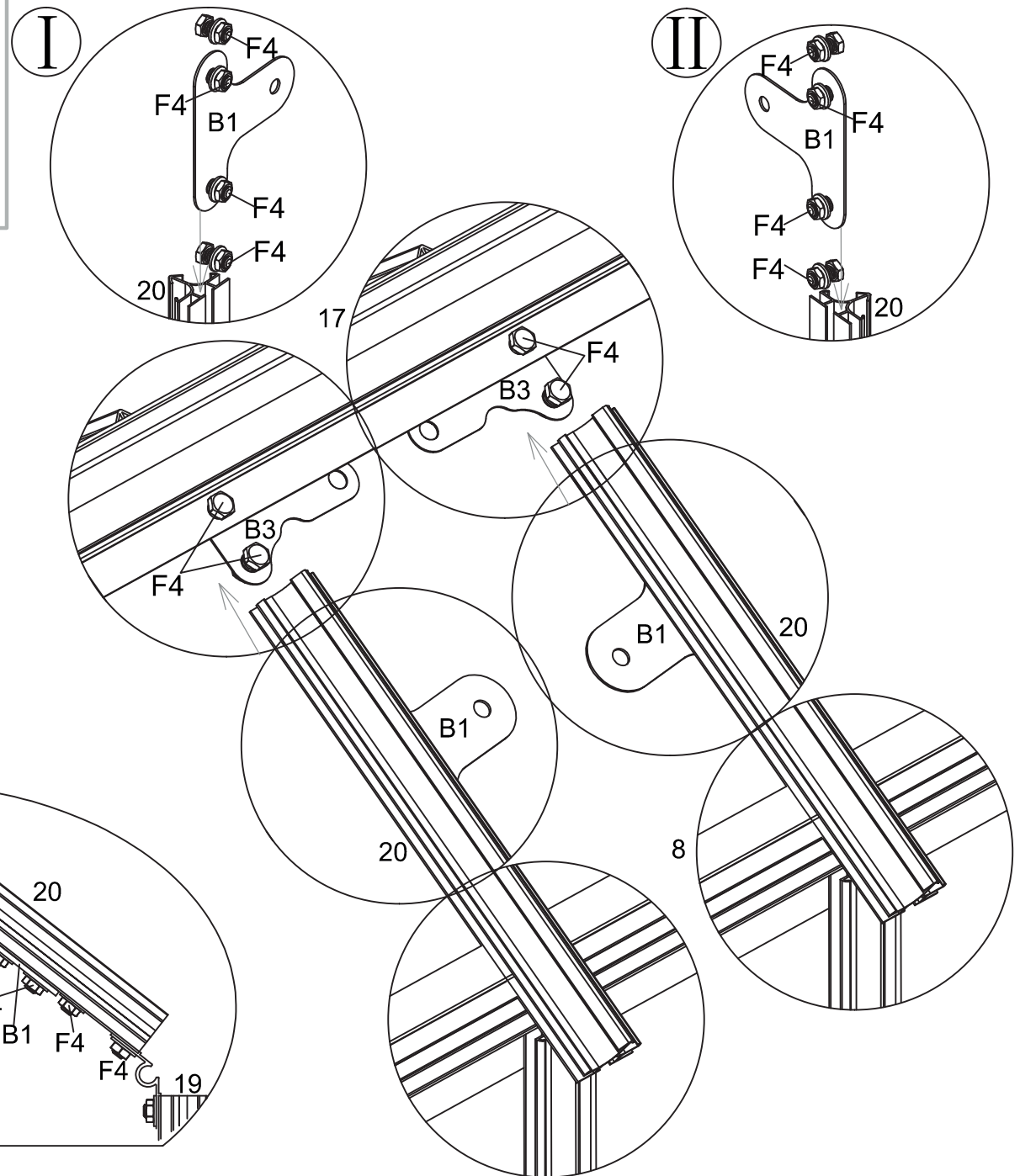
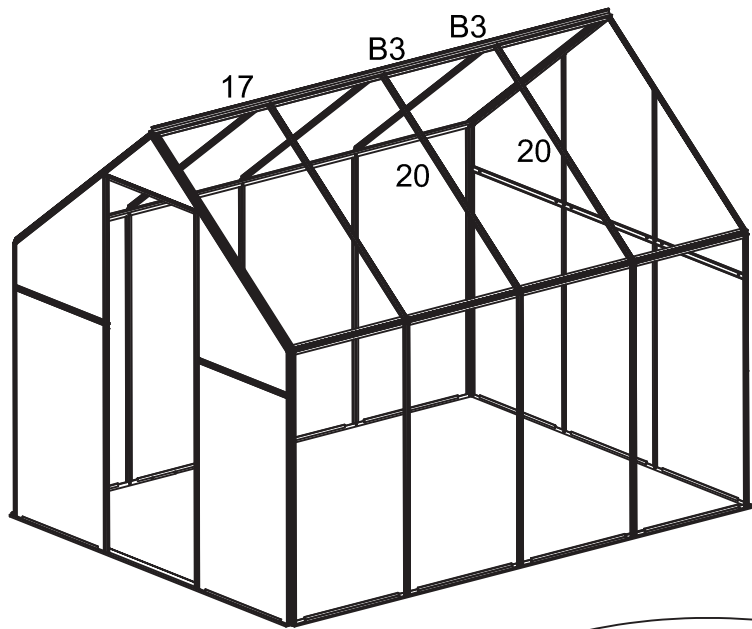
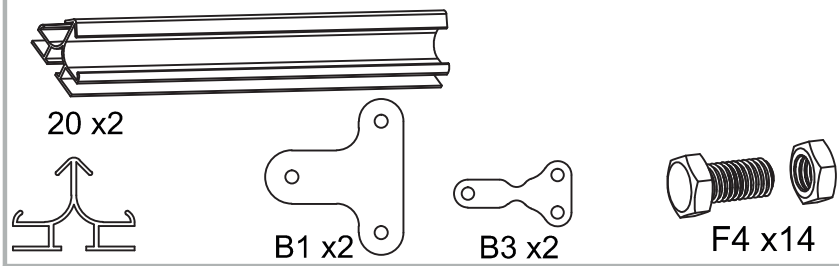


B5 x2

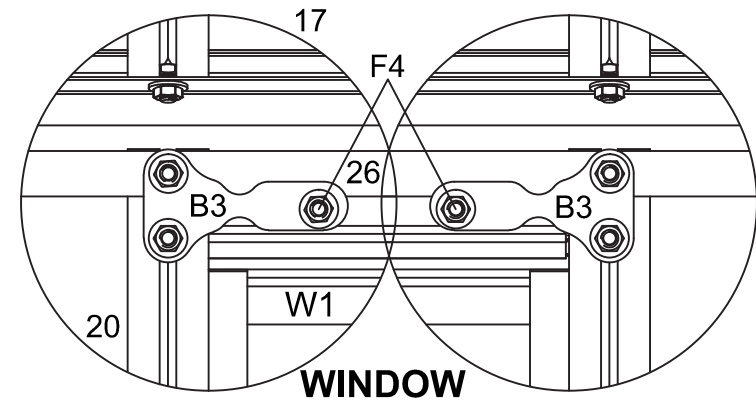
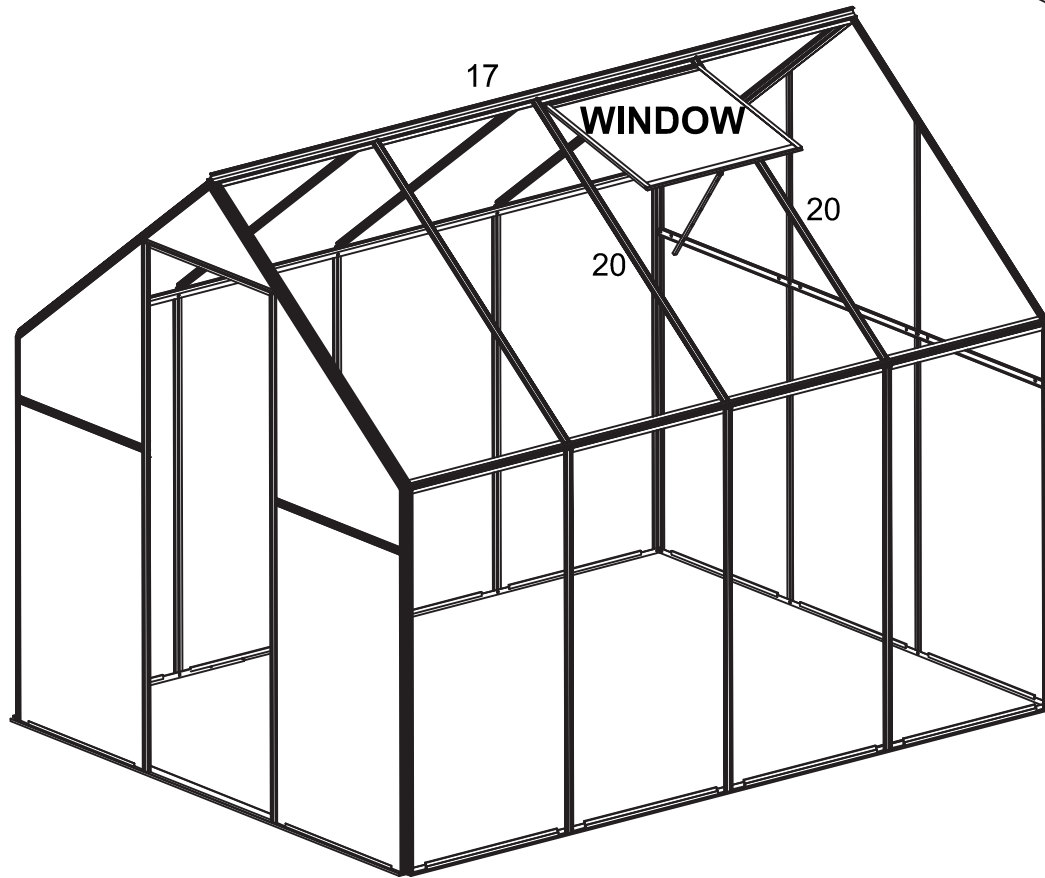
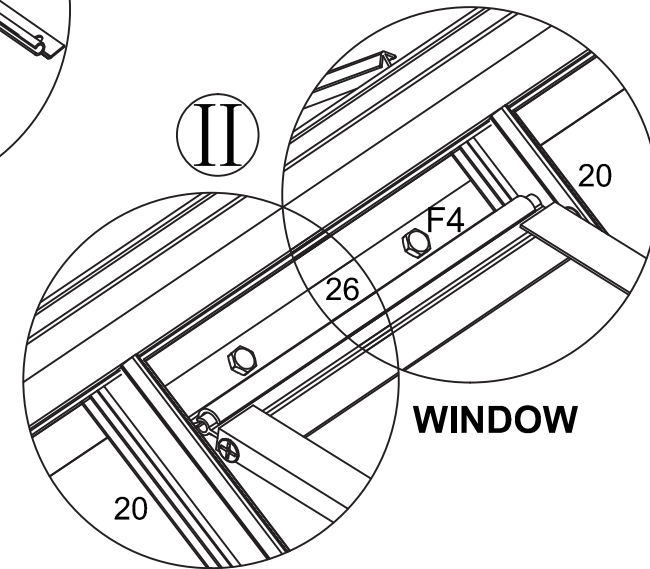
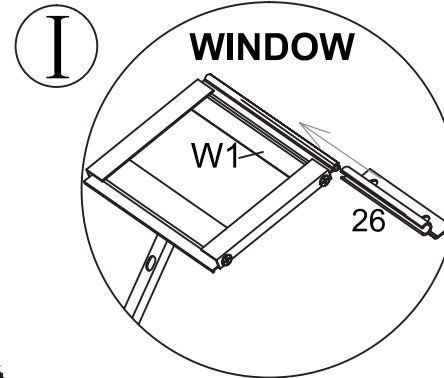
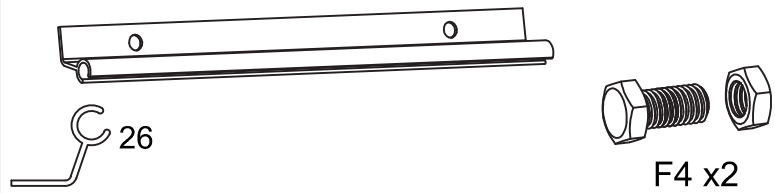


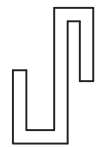




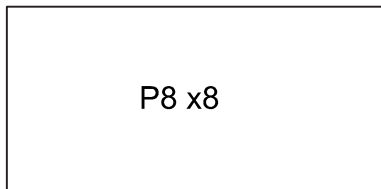


IKKUNA / FÖNSTER / WINDOW / AKEN / LOGS / LANGAS / OKHO

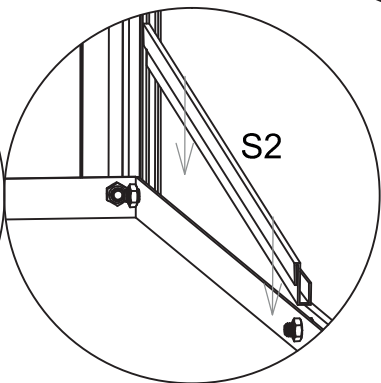
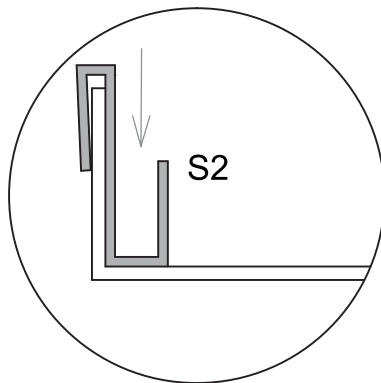
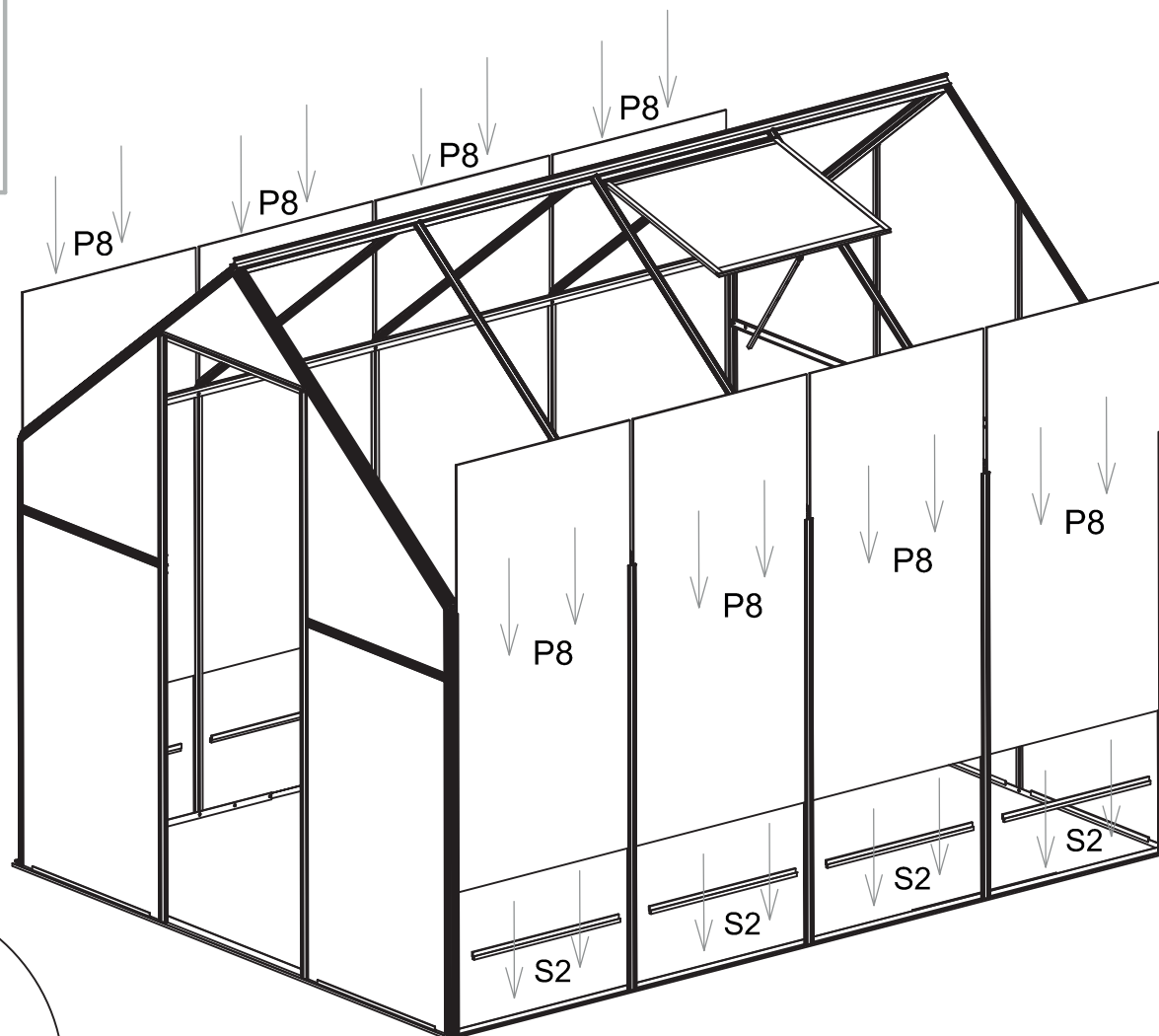




S2 x8

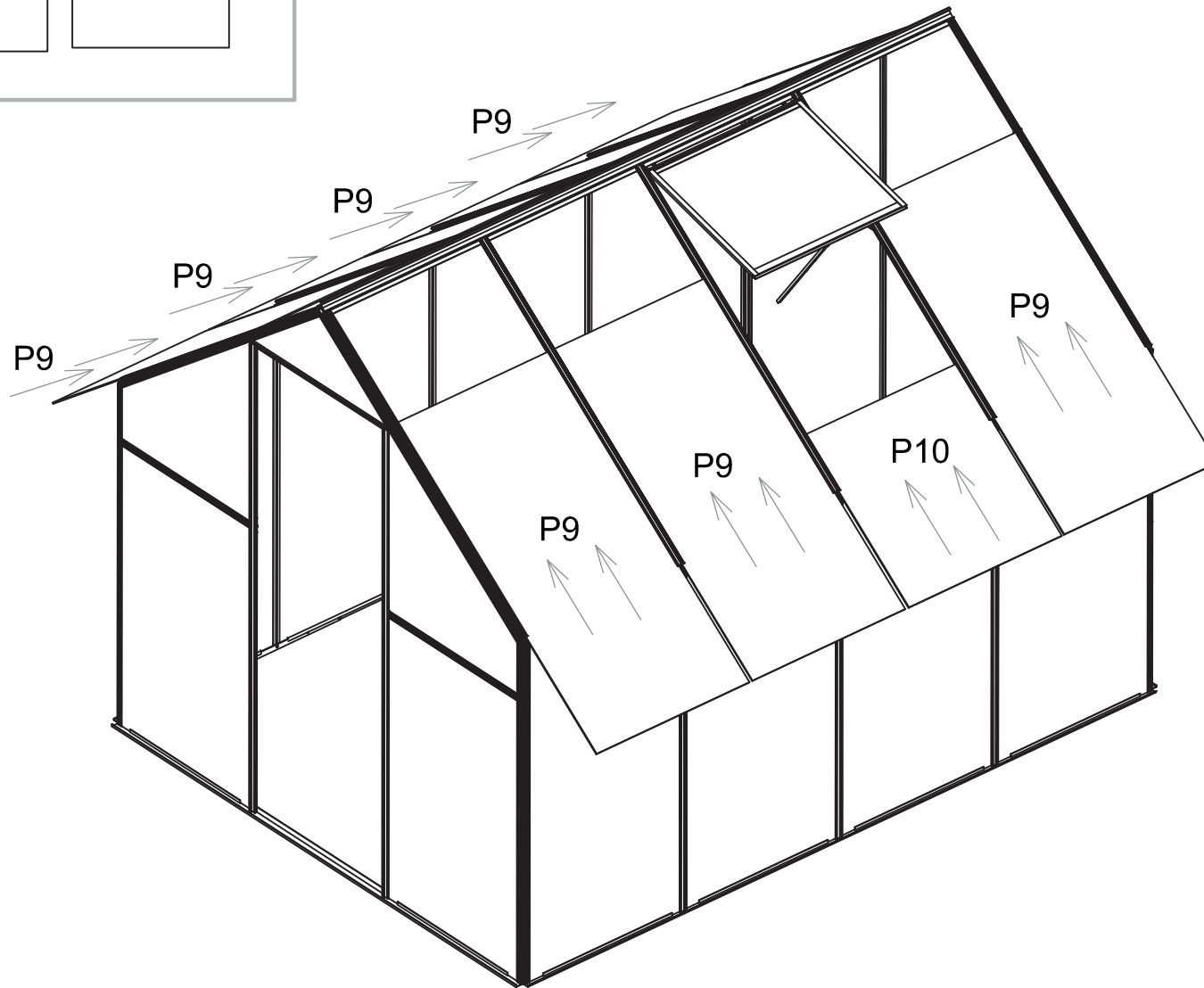


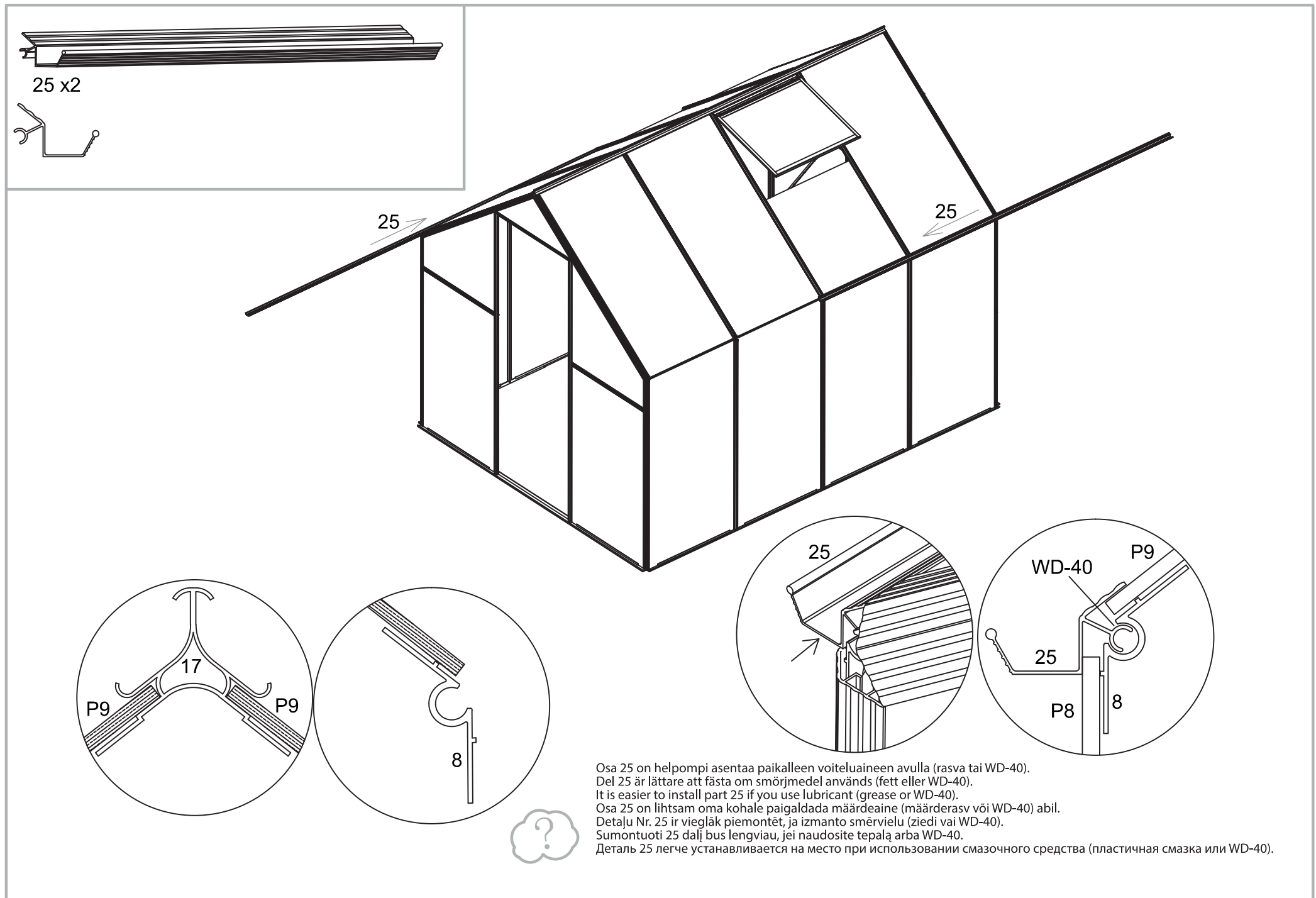
P8 x8



P9 x7

P10





Osa 25 on helpompi asentaa paikalleen voiteluaineen avulla (rasva tai WD-40).

Del 25 är lättare att fästa om smörjmedel används (fett eller WD-40).

It is easier to install part 25 if you use lubricant (grease or WD-40).

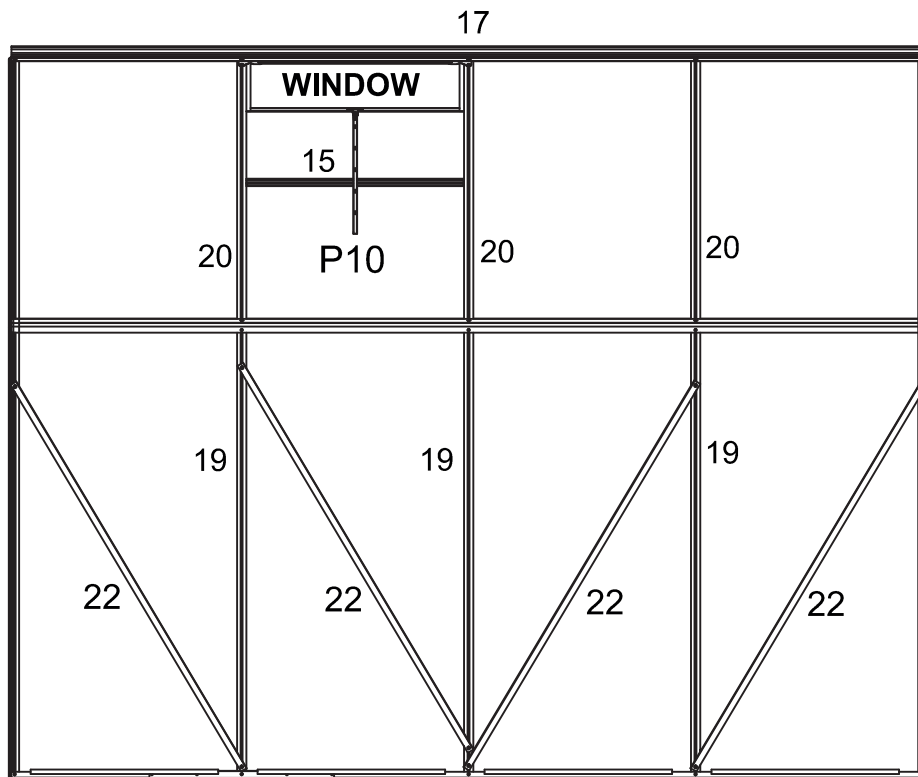
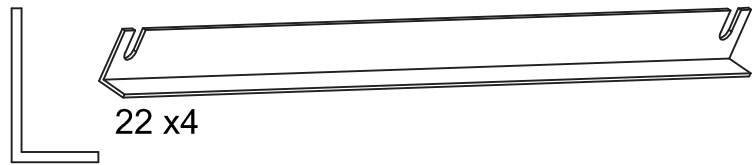
Osa 25 on lihtsam oma kohale paigaldada määrdeaine (määrderasv või WD-40) abil.

Detaju Nr. 25 ir vieglāk piemontēt, ja izmanto smērvielu (ziedi vai WD-40).

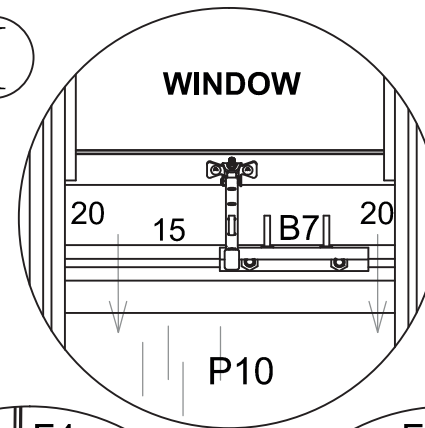
Sumontuoti 25 dalį bus lengviau, jei naudosite tepalą arba WD-40.

Деталь 25 легче устанавливается на место при использовании смазочного средства (пластичная смазка или WD-40).

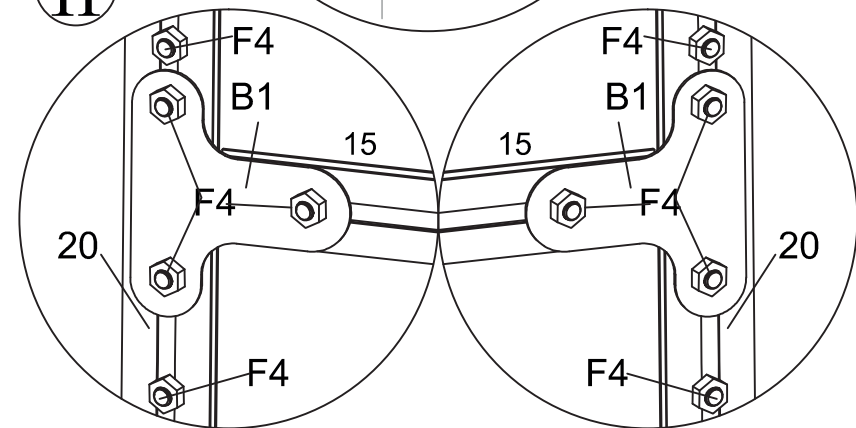
IKKUNA / FÖNSTER / WINDOW / AKEN / LOGS / LANGAS / OKHO



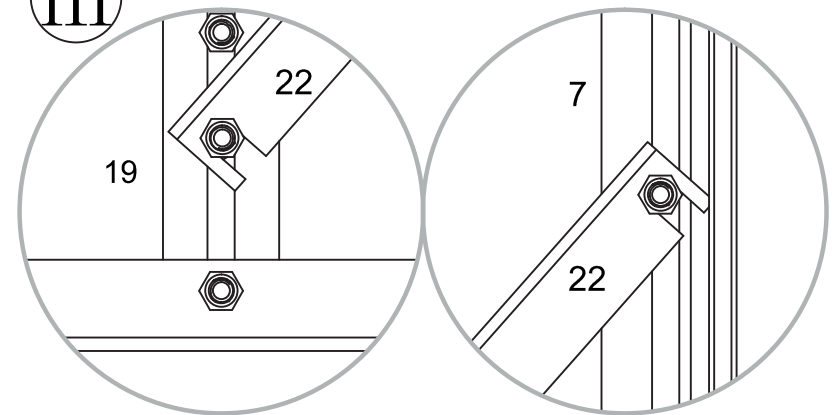
I

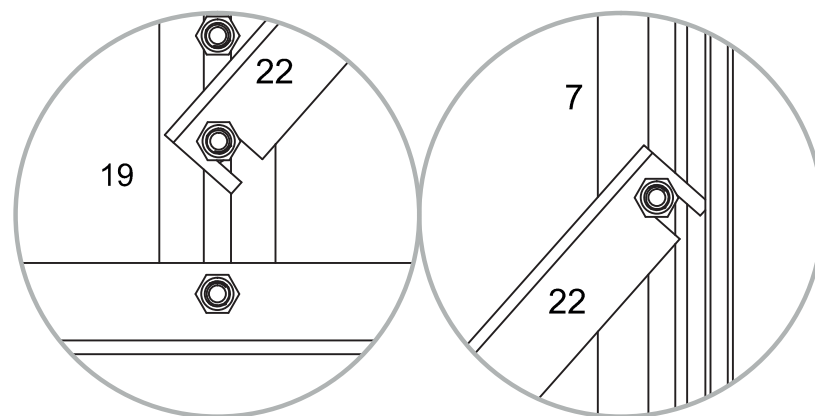
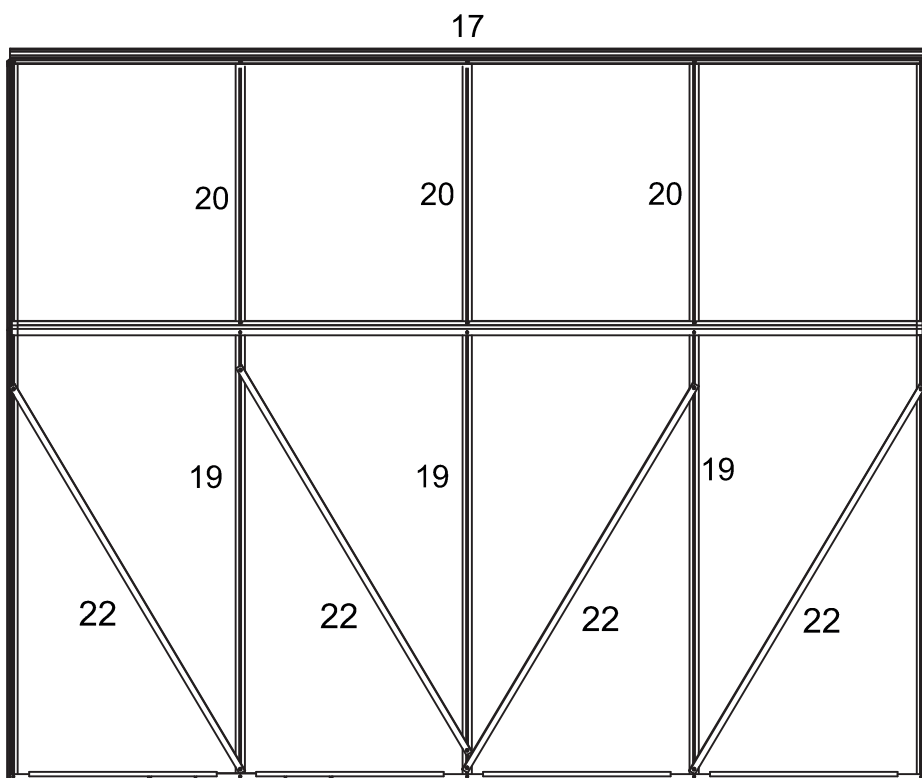


II



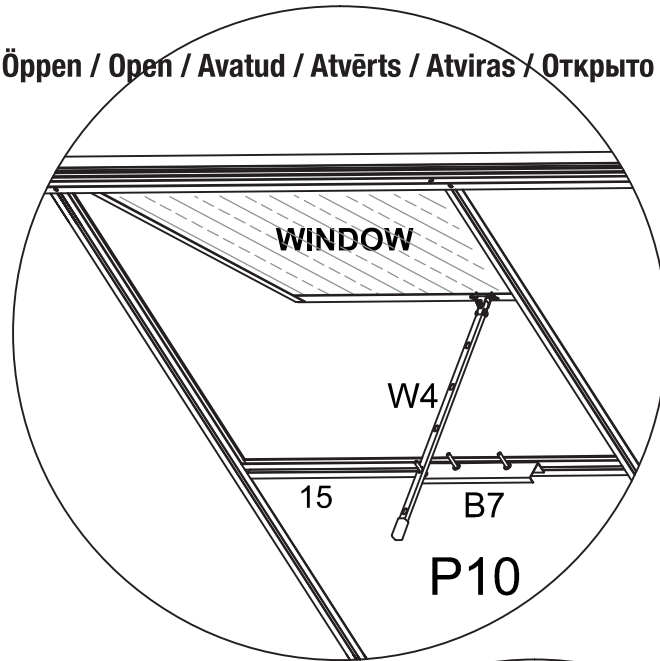
III



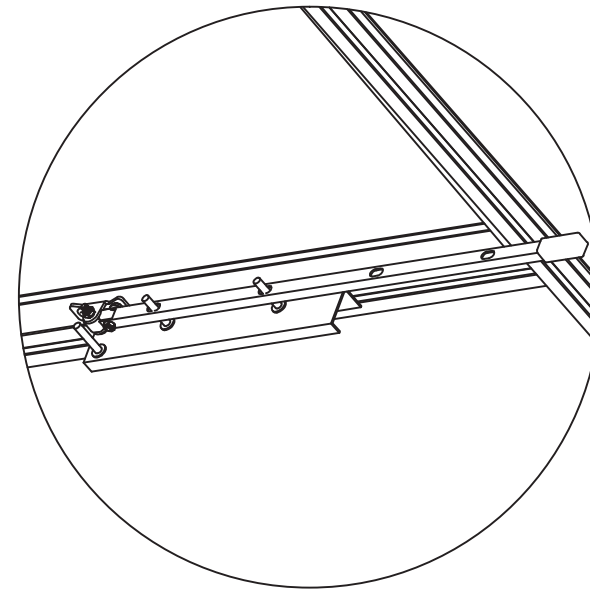
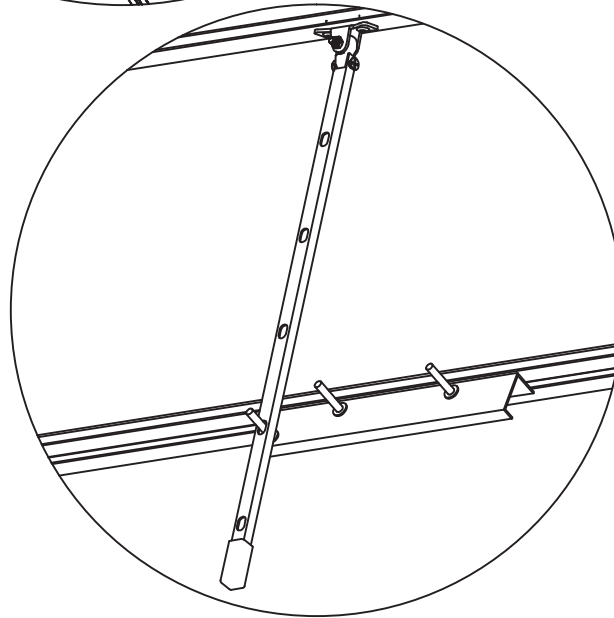
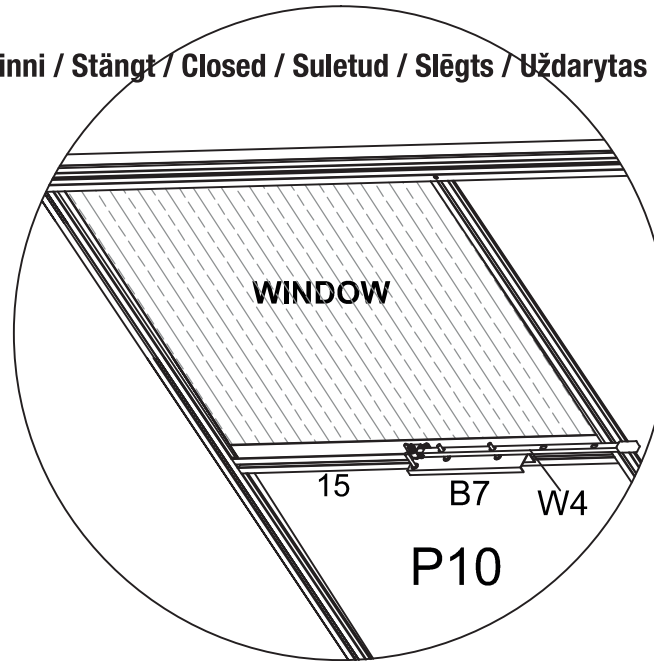


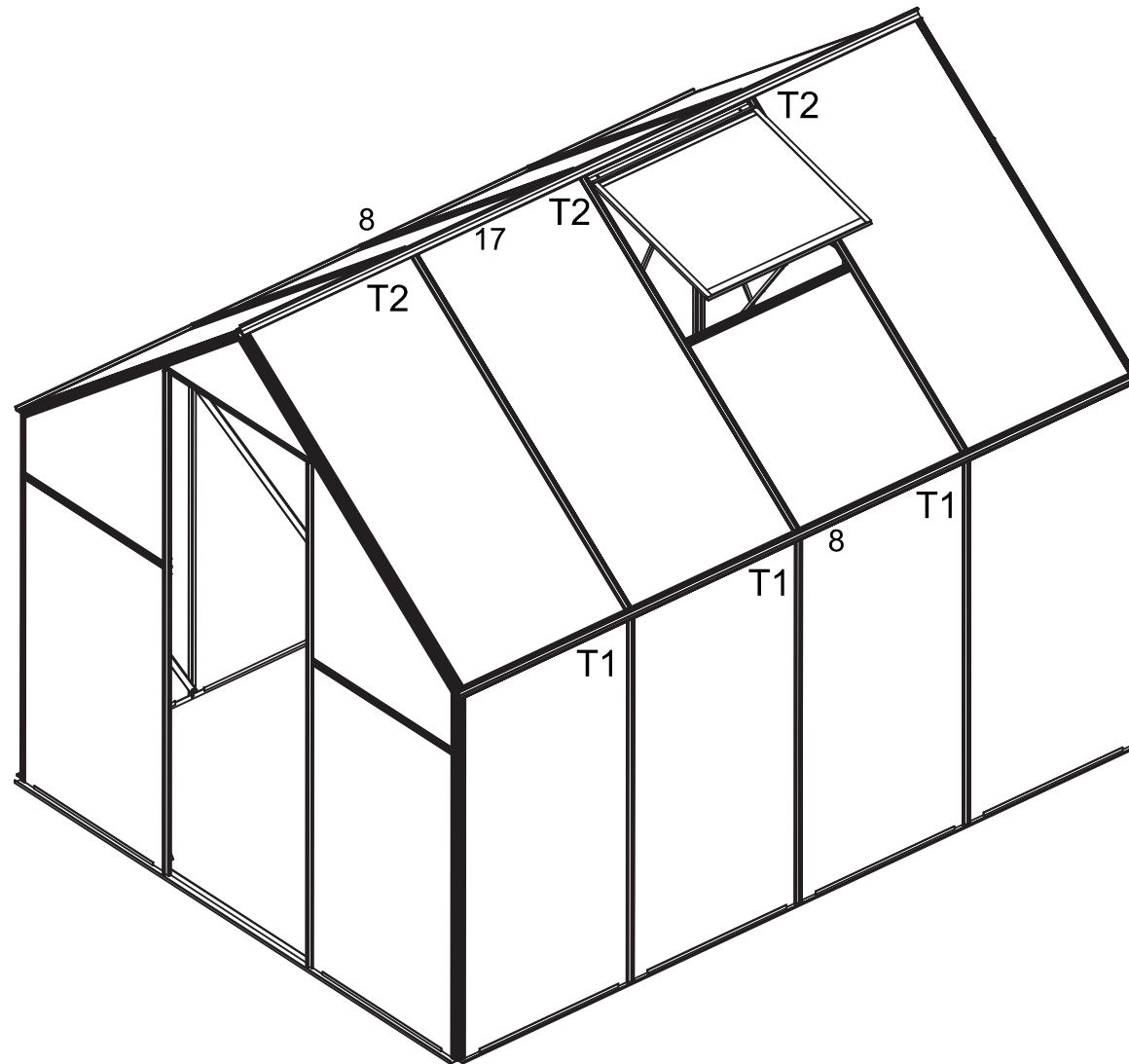
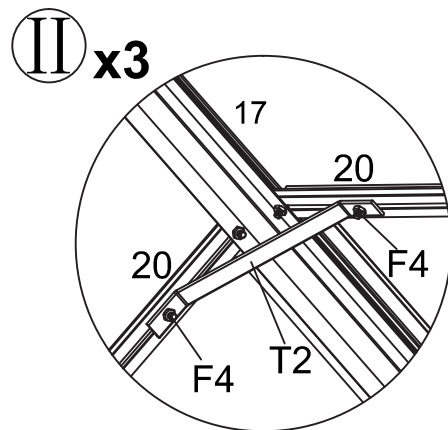
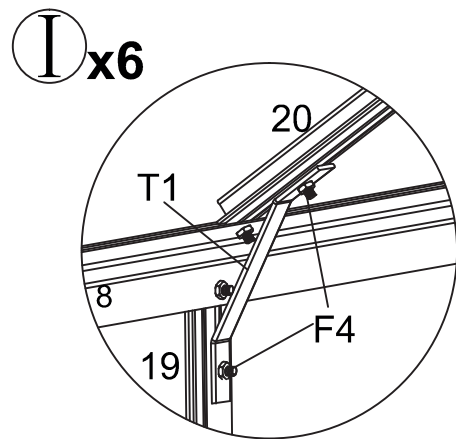
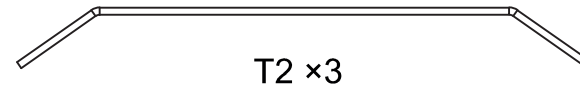
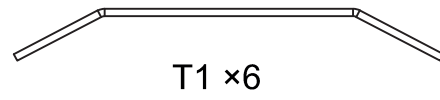
Huomaa ikkunoiden käyttö / Observera användningen av fönstren / Note the use of the windows / Akende kasutamise / Logu
lietošanas norādes / Atkreipkite dėmesį į langų naudojimą / Обратите внимание на то, как пользоваться окнами

Auki / Öppen / Open / Avatud / Atvērts / Atviras / Открыто



Kiinni / Stängt / Closed / Suletud / Slēgts / Uzđarytas / Закрыто





OVI / DÖRR / DOOR / UKS / DURVIS / DURYS / ДВЕРЬ

